

Mobilbagger

A 920

Litronic®

Einsatzgewicht:
18.100 – 21.300 kg

Motor:
129 kW / 175 PS

Stufe IV

Tieföffel-Inhalt:
0,55 – 1,20 m³



LIEBHERR

Technische Daten



Dieselmotor

Leistung nach ISO 9249	129 kW (175 PS) bei 1.700 min ⁻¹
Motortyp	Liebherr D924
Bauart	4-Zylinder-Reihenmotor
Bohrung / Hub	104 / 132 mm
Hubraum	4,5 l
Arbeitsverfahren	4-Takt-Diesel Common-Rail-Einspritzsystem Turbolader mit Ladeluftkühlung emissionsoptimiert
Luftfilter	Trockenluftfilter mit Vorabscheider, Haupt- und Sicherheitselement
Leerlaufautomatik	sensorgesteuert
Elektrische Anlage	
Betriebsspannung	24 V
Batterie	2 x 135 Ah / 12 V
Generator	Drehstrom 28 V / 140 A
Stufe IV	
Schadstoff-Emissionswerte	gemäß 97/68/EG Stufe IV
Abgasreinigung	Liebherr-SCR Technologie
Option	Liebherr-Partikelfilter
Kraftstofftankinhalt	369 l
DEF-Tankinhalt	46 l



Kühlsystem

Dieselmotor	wassergekühlt Kompaktkühlanlage, bestehend aus Kühleinheit für Wasser, Hydrauliköl, Ladeluft mit stufenlosem, thermostatisch geregeltem Lüfter, Lüfter zur Kühlerreinigung komplett wegklappbar
--------------------	--



Steuerung

Energieverteilung	über Steuerschieber mit integrierten Sicherheitsventilen, gleichzeitige und unabhängige Betätigung von Fahrwerk, Schwenkwerk und Arbeitsausrüstung
Betätigung	
Ausrüstung und Schwenkwerk	mit hydraulischer Vorsteuerung und proportional wirkenden Kreuzschalthebeln
Fahrwerk	mit elektroproportional wirkendem Fußpedal
Zusatzfunktionen	über Schalter oder elektroproportional wirkende Fußpedale
Proportionalsteuerung	proportional wirkende Geber auf den Kreuzschalthebeln für hydraulische Zusatzfunktionen



Hydraulikanlage

Hydraulikpumpe	
für Ausrüstung und Fahrwerk	Liebherr-Axialkolben-Verstellpumpe
Fördermenge max.	390 l/min.
Betriebsdruck max.	350 bar
Pumpenregelung und -steuerung	Liebherr-Synchron-Comfort-System (LSC) mit elektronischer Grenzlastregelung, Druckabschneidung, Bedarfsstromsteuerung, Schwenkkreis-Priorität und -Momentenregelung
Hydrauliktankinhalt	155 l
Hydrauliksysteminhalt	max. 350 l
Filterung	1 Filter im Rücklauf mit integriertem Feinfilterbereich (5 µm)
Mode-Auswahl	Anpassung der Motor- und Hydraulikleistung über Mode-Vorwahl an die jeweiligen Einsatzbedingungen z. B. für besonders wirtschaftliches und umweltfreundliches Arbeiten oder für max. Grableistung und schwere Einsätze
S (Sensitive)	Mode für besonders feinfühliges Arbeiten oder Heben von Lasten
E (Eco)	Mode für besonders wirtschaftliches und umweltschonendes Arbeiten
P (Power)	Mode für hohe Leistung bei geringem Kraftstoffverbrauch
P+ (Power-Plus)	Mode für höchste Leistung und für sehr schwere Einsätze, für Dauerbetrieb geeignet
Drehzahl- und Leistungseinstellung	stufenlose Anpassung der Motor- und Hydraulikleistung über die Drehzahl
Option	Tool Control: 10 fest einstellbare Fördermengen und Drücke für optionale Anbaugeräte im Display anwählbar



Schwenkwerk

Antrieb	Liebherr-Axialkolbenmotor mit integriertem Bremsventil und Momentensteuerung
Drehkranz	Liebherr, innenverzahnter, abgedichteter Kugeldrehkranz
Oberwachen Drehzahl	0 – 9,0 min ⁻¹ stufenlos
Schwenkmoment	50 kNm
Feststellbremse	nasse Lamellen (negativ wirkend)
Option	Positionierschwenkbremse, pedalbetätigt



Fahrerkabine

Kabine	ROPS-Sicherheitskabinenstruktur (Überrollschutz) mit Frontscheibe einzeln oder mit Unterteil unter Dach einschiebbar, im Dach integrierte Arbeitsscheinwerfer, Tür mit Schiebefenster (beidseitig zu öffnen), große Stau- und Ablagemöglichkeiten, schwingungsabsorbierende Lagerung, Schalldämmung, getöntes Verbundsicherheitsglas (VSG), separate Sonnenrollos für Dach- und Frontscheibe
Fahrersitz Standard	luftgefederter Fahrersitz mit dreidimensional verstellbaren Armlehnen, Kopfstütze, Beckengurt, Sitzheizung, manueller Gewichtseinstellung, verstellbarer Sitzkissenneigung und -länge und mechanischer Lendenwirbelunterstützung
Fahrersitz Comfort (Option)	zusätzlich zu Fahrersitz Standard: blockierbare Horizontalfederung, automatische Gewichtseinstellung, einstellbare Dämpferhärte, pneumatische Lendenwirbelunterstützung und passive Sitzklimatisierung mit Aktivkohle
Fahrersitz Premium (Option)	zusätzlich zu Fahrersitz Comfort: aktive elektronische Gewichtseinstellung (automatische Nachjustierung), pneumatische Niederfrequenzfederung und aktive Sitzklimatisierung mit Aktivkohle und Ventilator
Steuerung	Joysticks mit den Armkonsolen und Sitz schwingend, klappbare linke Armkonsole
Bedienung und Anzeige	große hochauflösende Bedieneinheit, selbsterklärend, mit Touchscreen-Farbdisplay, videotauglich, vielseitige Einstell-, Kontroll- und Überwachungsmöglichkeiten wie z. B. Klimaregelung, Kraftstoffverbrauch, Maschinen- und Werkzeugparameter
Klimatisierung	Klimaautomatik, Umluftfunktion, Schnellenteisung und -entfeuchtung auf Knopfdruck, Lüftungsklappen über Menü bedienbar; Umluft- und Frischluftfilter einfach zu wechseln und von außen zugänglich; Heizkühl-Aggregat, ausgelegt für extreme Außentemperaturen; die Regelung erfolgt abhängig von der Sonneneinstrahlung, Innen- und Außentemperatur (länderabhängig)



Unterwagen

Antrieb	Zweigang-Lastschaltgetriebe und elektrisch betätigter Kriechgang, Liebherr-Axialkolbenmotor mit beidseitig wirkendem Bremsventil
Zugkraft	117 kN
Fahrgeschwindigkeit	0 – 3,5 km/h stufenlos (Kriechgang Gelände) 0 – 7,0 km/h stufenlos (Gelände) 0 – 13,0 km/h stufenlos (Kriechgang Straße) 0 – 20,0 km/h stufenlos (Straße) 0 – max. 25,0 bzw. 30,0 km/h Speeder (Option)
Fahrbetrieb	automotives Fahren mit Gaspedal, Geschwindigkeitsregelfunktion: Fahrpedalstellung stufenlos speicherbar, im Gelände und bei Straßenfahrt
Achsen	manuell oder automatisch betätigte hydraulische Arretierung der Pendel-Lenkachse
Betriebsbremse	2-Kreis-Bremsanlage mit Druckspeicher; nasse, spiellarme Lamellenbremse
Automatische Arbeitsbremse	Automatikfunktion bei Anfahrt (Betätigung Fahrpedal) und Stillstand der Maschine (Verriegelung); die Arbeitsbremse fällt automatisch ein – Koppelung mit automatischer Pendelachsverriegelung möglich
Feststellbremse	nasse Lamellen (negativ wirkend)
Abstützvarianten	Schildabstützung (während der Fahrt verstellbar) Schildabstützung hinten Schild vorne + 2-Pkt.-Abstützung hinten 4-Pkt.-Abstützung
Option	EW-Unterwagen 2,75 m breit



Arbeitsausrüstung

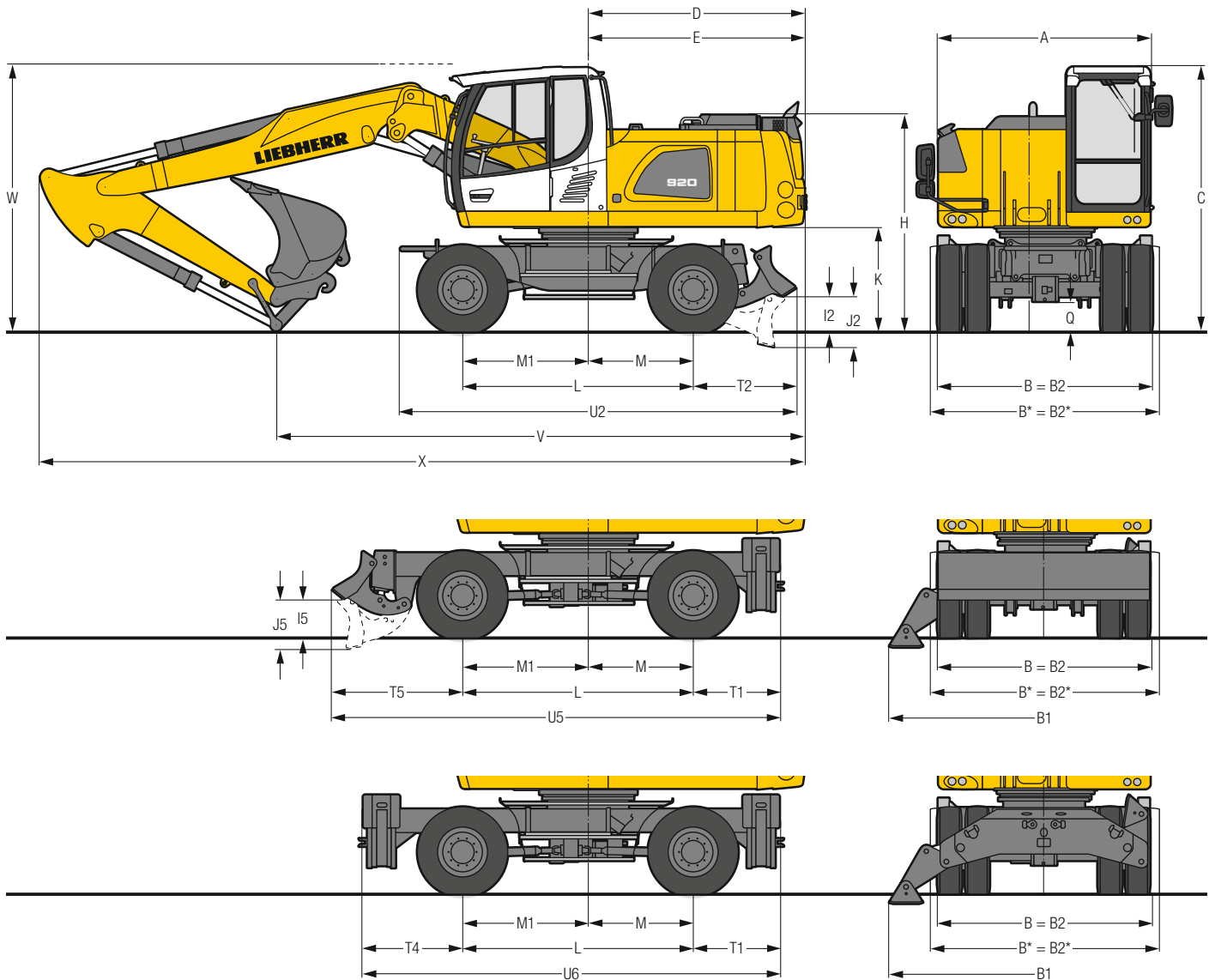
Bauart	hochfeste Stahlbleche an hochbelasteten Stellen für härteste Anforderungen. Aufwendige und stabile Lagerung von Ausrüstung und Zylindern
Hydraulikzylinder	Liebherr-Zylinder mit Spezialdichtungs- und Führungssystem sowie Endlagendämpfung
Lagerstellen	abgedichtet und wartungsarm



Gesamtmaschine

Schmierung	Liebherr-Zentralschmieranlage für Oberwagen und Ausrüstung, vollautomatisch
Schallemission	Schallwerte entsprechen den Richtlinien des „Blauen Engels“.
ISO 6396	L_{pA} (in Fahrerkabine) = 71 dB(A)
2000/14/EG	L_{WA} (außen) = 102 dB(A)

Abmessungen



	mm
A	2.525
B	2.550
B*	2.750
B1	3.695
B2	2.550
B2*	2.750
C	3.165
D	2.580
E	2.580
H	2.590
I2	425
I5	455
J2	605
J5	590
K	1.230
L	2.750
M	1.250
M1	1.500
Q	355
T1	1.040
T2	1.230
T4	1.190
T5	1.560
U2	4.720
U5	5.400
U6	5.080

* EW-Unterwagen
E = Heckschwenkradius
Bereifung 10.00-20

	Löffel- stiel	Verstellausleger 5,40 m			Monoblockausleger abgewinkelt 5,20 m		
		Schild	Schild + 2-Pkt.	4-Pkt.	Schild	Schild + 2-Pkt.	4-Pkt.
		m	mm	mm	mm	mm	mm
V	2,25	6.700	6.700	6.700	6.050	6.550*	6.050
	2,45	6.300	6.350	6.350	5.650	6.100*	5.800*
	2,65	6.200	6.700*	6.200	5.600	6.100*	5.750*
	3,05	5.750	6.250*	5.950*	5.950 ¹⁾²⁾	6.450 ¹⁾²⁾	6.150 ¹⁾²⁾
W	2,25	3.150	3.150	3.150	3.250	3.250*	3.250
	2,45	3.150	3.150	3.150	3.150	3.150*	3.150*
	2,65	3.200	3.200*	3.200	3.250	3.250*	3.250*
	3,05	3.200	3.200*	3.200*	3.250 ¹⁾	3.250 ¹⁾	3.250 ¹⁾
X	2,25	9.100	9.100	9.100	8.850	9.300*	8.850
	2,45	9.150	9.150	9.150	8.850	9.300*	8.950*
	2,65	9.150	9.600*	9.150	8.850	9.300*	9.000*
	3,05	9.100	9.600*	9.250*	8.800 ¹⁾	9.300 ¹⁾	9.000 ¹⁾

	Löffel- stiel	Verstellausleger seitlich verstellbar 5,45 m		
		Schild	Schild + 2-Pkt.	4-Pkt.
		m	mm	mm
V	2,25	6.650	6.650	6.650
	2,45	6.300	6.300	6.300
	2,65	6.150	6.150	6.150
	3,05	5.700	6.200*	5.850*
W	2,25	3.200	3.200	3.200
	2,45	3.150	3.150	3.150
	2,65	3.200	3.200	3.200
	3,05	3.200	3.200*	3.200
X	2,25	9.200	9.200	9.200
	2,45	9.200	9.200	9.200
	2,65	9.200	9.200	9.200
	3,05	9.200	9.650*	9.350*

Ausrüstung dargestellt über Lenkachse

* Ausrüstung über Starrachse, da günstigere Transportstellung

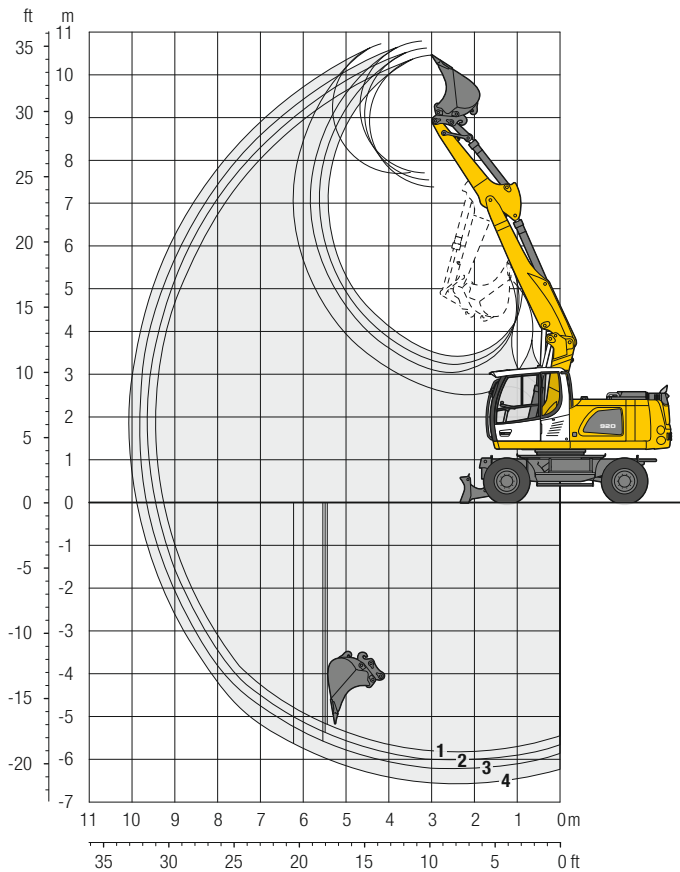
¹⁾ ohne Tiefelöffel

²⁾ Kippzylinder eingefahren

W = max. Bodenabstand inkl. ca. 150 mm Verschlauchung

Tieflöffel-Ausrüstung

mit Verstellausleger 5,40 m



Grabkurven

mit Schnellwechsler		1	2	3	4
Löffelstiellänge	m	2,25	2,45	2,65	3,05
Max. Grabtiefe	m	5,85	6,05	6,25	6,60
Max. Reichweite auf Grundniveau	m	9,30	9,50	9,70	9,90
Max. Ausschütthöhe	m	7,40	7,55	7,70	7,75
Max. Reichhöhe	m	10,50	10,65	10,80	10,75
Min. vorderer Schwenkradius	m	2,85	2,90	2,95	2,55

Grabkräfte

ohne Schnellwechsler		1	2	3	4
Max. Reißkraft (ISO 6015)	kN	98,7	92,6	87,2	78,2
	t	10,1	9,4	8,9	8,0
Max. Losbrechkraft (ISO 6015)	kN	124,6	124,6	124,6	124,6
	t	12,7	12,7	12,7	12,7

Max. Losbrechkraft mit Aufreißlöffel

156,9 kN (16,0 t)

Einsatzgewicht

Das Einsatzgewicht beinhaltet die Grundmaschine mit 8-fach Bereifung und Zwischenringen, Verstellausleger 5,40 m, Löffelstiel 2,45 m, Schnellwechsler SW48 und Tieflöffel 1.050 mm/0,80 m³.

Untergewagenvarianten	Gewicht (kg)
A 920 Litronic [®] mit Schildabstützung	18.900
A 920 Litronic [®] mit Schild + 2-Pkt.-Abstützung	20.800
A 920 Litronic [®] mit 4-Pkt.-Abstützung	20.800
A 920 EW Litronic [®] mit Schildabstützung	19.100
A 920 EW Litronic [®] mit Schild + 2-Pkt.-Abstützung	20.900

Tieflöffel Standsicherheit (Sicherheit 75% nach ISO 10567* eingerechnet)

Schnittbreite mm	Inhalt nach ISO 7451 ¹⁾ m ³	Gewicht kg	nicht abgestützt				Schild, abgestützt				Schild + 2-Pkt., abgestützt				4-Pkt., abgestützt				EW nicht abgestützt				EW Schild, abgestützt				EW Schild + 2-Pkt., abgestützt							
			Stiellänge (m)				Stiellänge (m)				Stiellänge (m)				Stiellänge (m)				Stiellänge (m)				Stiellänge (m)				Stiellänge (m)							
			2,25	2,45	2,65	3,05	2,25	2,45	2,65	3,05	2,25	2,45	2,65	3,05	2,25	2,45	2,65	3,05	2,25	2,45	2,65	3,05	2,25	2,45	2,65	3,05	2,25	2,45	2,65	3,05	2,25	2,45	2,65	3,05
650 ²⁾	0,55	510	■	■	■	■	■	■	■	■	■	■	■	■	■	■	■	■	■	■	■	■	■	■	■	■	■	■	■	■	■	■	■	■
850 ²⁾	0,60	550	■	■	■	■	■	■	■	■	■	■	■	■	■	■	■	■	■	■	■	■	■	■	■	■	■	■	■	■	■	■	■	■
1.050 ²⁾	0,80	630	■	■	△	△	■	■	■	■	■	■	■	■	■	■	■	■	■	■	■	■	■	■	■	■	■	■	■	■	■	■	■	■
1.250 ²⁾	1,00	730	△	-	-	-	△	△	△	-	■	■	■	■	■	■	■	■	△	△	△	-	■	■	△	△	■	■	■	■	■	■	■	■
1.400 ²⁾	1,15	790	-	-	-	-	△	-	-	-	■	■	■	■	■	■	■	■	△	-	-	-	△	△	△	-	■	■	■	■	■	■	■	■
650 ³⁾	0,55	570	■	■	■	■	■	■	■	■	■	■	■	■	■	■	■	■	■	■	■	■	■	■	■	■	■	■	■	■	■	■	■	■
850 ³⁾	0,60	620	■	■	■	■	■	■	■	■	■	■	■	■	■	■	■	■	■	■	■	■	■	■	■	■	■	■	■	■	■	■	■	■
1.050 ³⁾	0,80	710	■	△	△	△	■	■	■	△	■	■	■	■	■	■	■	■	■	■	■	△	■	■	■	■	■	■	■	■	■	■	■	■
1.250 ³⁾	1,00	820	-	-	-	-	△	△	-	-	■	■	■	■	■	■	■	■	△	△	△	-	■	■	△	△	■	■	■	■	■	■	■	■
1.400 ³⁾	1,15	880	-	-	-	-	-	-	-	-	■	■	■	■	■	■	■	■	-	-	-	-	△	△	-	-	■	■	■	■	■	■	■	■
650 ⁴⁾	0,60	530	■	■	■	■	■	■	■	■	■	■	■	■	■	■	■	■	■	■	■	■	■	■	■	■	■	■	■	■	■	■	■	■
850 ⁴⁾	0,65	590	■	■	■	■	■	■	■	■	■	■	■	■	■	■	■	■	■	■	■	■	■	■	■	■	■	■	■	■	■	■	■	■
1.050 ⁴⁾	0,85	670	■	△	△	-	■	■	■	△	■	■	■	■	■	■	■	■	■	■	■	△	■	■	■	■	■	■	■	■	■	■	■	■
1.250 ⁴⁾	1,05	770	-	-	-	-	△	△	-	-	■	■	■	■	■	■	■	■	△	△	-	-	■	△	△	△	■	■	■	■	■	■	■	■
1.400 ⁴⁾	1,20	840	-	-	-	-	-	-	-	-	■	■	■	■	■	■	■	■	-	-	-	-	△	△	-	-	■	■	■	■	■	■	■	■

* mit Sicherheit (75% der statischen Kipplast oder 87% der hydr. Hubkraft) bei max. Reichweite ohne Schnellwechsler, 360° schwenkbar bei geschlossener Pendelachse

¹⁾ vergleichbar mit SAE (gehäuft)

²⁾ Tieflöffel mit Zähnen ³⁾ Tieflöffel mit Zähnen in HD-Version ⁴⁾ Tieflöffel mit Schneide (auch als HD-Version verfügbar)

maximal zulässiges Materialgewicht ■ = ≤ 1,8 t/m³, ■ = ≤ 1,5 t/m³, △ = ≤ 1,2 t/m³, - = nicht zulässig

Tragfähigkeit

mit Verstellausleger 5,40 m

Stiel 2,25 m

m	Unterwagen	3,0 m		4,5 m		6,0 m		7,5 m		m	
		↙	↘	↙	↘	↙	↘	↙	↘		
9,0	nicht abgestützt										
	Schild, abgestützt										
	Schild + 2-Pkt., abg.										
	4-Pkt., abgestützt										
7,5	nicht abgestützt			5,1	5,5*				3,3	3,4*	
	Schild, abgestützt			5,5*	5,5*				3,4*	3,4*	
	Schild + 2-Pkt., abg.			5,5*	5,5*				3,4*	3,4*	
	4-Pkt., abgestützt			5,5*	5,5*				3,4*	3,4*	
6,0	nicht abgestützt			5,1	5,8*	3,2	5,2		2,3	3,1*	
	Schild, abgestützt			5,6	5,8*	3,5	5,4*		2,5	3,1*	
	Schild + 2-Pkt., abg.			5,8*	5,8*	5,2	5,4*		3,1*	3,1*	
	4-Pkt., abgestützt			5,8*	5,8*	5,4*	5,4*		3,1*	3,1*	
4,5	nicht abgestützt	8,3*	8,3*	4,9	7,6*	3,2	5,2	2,0	3,4	1,8	3,0*
	Schild, abgestützt	8,3*	8,3*	5,4	7,6*	3,5	6,3*	2,2	4,0*	2,0	3,0*
	Schild + 2-Pkt., abg.	8,3*	8,3*	7,6*	7,6*	5,2	6,2*	3,5	4,0*	3,0*	3,0*
	4-Pkt., abgestützt	8,3*	8,3*	7,6*	7,6*	6,1	6,2*	4,0*	4,0*	3,0*	3,0*
3,0	nicht abgestützt	8,5	13,1*	4,7	7,8	3,2	5,1	2,0	3,4	1,6	2,9
	Schild, abgestützt	9,5	13,1*	5,2	9,0*	3,5	6,8*	2,2	5,7*	1,8	3,1*
	Schild + 2-Pkt., abg.	13,1*	13,1*	7,8	9,0*	5,2	6,8*	3,5	5,7*	3,0	3,1*
	4-Pkt., abgestützt	13,1*	13,1*	9,0*	9,0*	6,0	6,8*	4,1	5,7*	3,1*	3,1*
1,5	nicht abgestützt	8,3	13,0*	4,6	7,7	3,1	5,1	1,9	3,3	1,5	2,8
	Schild, abgestützt	9,3	13,0*	5,1	10,1*	3,4	7,3*	2,1	5,8	1,7	3,2*
	Schild + 2-Pkt., abg.	13,0*	13,0*	7,7	10,1*	5,1	7,3*	3,4	5,8*	2,8	3,2*
	4-Pkt., abgestützt	13,0*	13,0*	9,0	10,1*	5,9	7,3*	4,0	5,8*	3,2*	3,2*
0	nicht abgestützt	8,0	15,0*	4,5	7,7	2,8	4,9	1,8	3,2	1,5	2,9
	Schild, abgestützt	9,0	15,0*	4,9	10,3*	3,1	7,5*	2,0	5,7	1,7	3,6*
	Schild + 2-Pkt., abg.	14,8	14,9*	7,7	10,3*	4,9	7,4*	3,3	5,8*	2,9	3,6*
	4-Pkt., abgestützt	14,9*	14,9*	9,0	10,3*	5,9	7,4*	3,9	5,8*	3,5	3,6*
-1,5	nicht abgestützt	7,6	15,4	4,2	7,6	2,6	4,6			1,7	3,1
	Schild, abgestützt	8,5	16,8*	4,7	10,5*	2,9	7,6*			1,9	4,4*
	Schild + 2-Pkt., abg.	15,2	16,8*	7,6	10,4*	4,6	7,6*			3,2	4,4*
	4-Pkt., abgestützt	16,8*	16,8*	9,2	10,4*	5,6	7,6*			3,8	4,4*
-3,0	nicht abgestützt	7,5	15,4	3,9	7,2	2,4	4,4			2,1	3,8
	Schild, abgestützt	8,4	17,4*	4,3	10,6*	2,7	6,3*			2,3	4,5*
	Schild + 2-Pkt., abg.	15,0	17,3*	7,2	10,6*	4,4	6,2*			3,9	4,4*
	4-Pkt., abgestützt	17,3*	17,3*	8,8	10,6*	5,4	6,2*			4,4*	4,4*
-4,5	nicht abgestützt	7,2	11,8*							4,7	7,5*
	Schild, abgestützt	8,1	11,8*							5,3	7,5*
	Schild + 2-Pkt., abg.	11,7*	11,7*							7,4*	7,4*
	4-Pkt., abgestützt	11,7*	11,7*							7,4*	7,4*

Stiel 2,45 m

m	Unterwagen	3,0 m		4,5 m		6,0 m		7,5 m		m	
		↙	↘	↙	↘	↙	↘	↙	↘		
9,0	nicht abgestützt									4,1*	4,1*
	Schild, abgestützt									4,1*	4,1*
	Schild + 2-Pkt., abg.									4,1*	4,1*
	4-Pkt., abgestützt									4,1*	4,1*
7,5	nicht abgestützt			5,1*	5,1*					3,0	3,1*
	Schild, abgestützt			5,1*	5,1*					3,1*	3,1*
	Schild + 2-Pkt., abg.			5,1*	5,1*	3,1*	3,1*			3,1*	3,1*
	4-Pkt., abgestützt			5,1*	5,1*	3,1*	3,1*			3,1*	3,1*
6,0	nicht abgestützt			5,1	5,3*	3,2	5,1*			2,2	2,8*
	Schild, abgestützt			5,3*	5,3*	3,5	5,1*			2,4	2,8*
	Schild + 2-Pkt., abg.			5,3*	5,3*	5,1*	5,1*			2,8*	2,8*
	4-Pkt., abgestützt			5,3*	5,3*	5,1*	5,1*			2,8*	2,8*
4,5	nicht abgestützt	6,5*	6,5*	4,9	6,6*	3,2	5,2	2,0	3,5	1,7	2,7*
	Schild, abgestützt	6,5*	6,5*	5,4	6,6*	3,5	6,1*	2,2	4,3*	1,9	2,7*
	Schild + 2-Pkt., abg.	6,5*	6,5*	6,6*	6,6*	5,2	6,1*	3,5	4,3*	2,7*	2,7*
	4-Pkt., abgestützt	6,5*	6,5*	6,6*	6,6*	6,1	6,1*	4,2	4,3*	2,7*	2,7*
3,0	nicht abgestützt	8,5	13,3*	4,7	7,8	3,1	5,1	2,0	3,4	1,5	2,8*
	Schild, abgestützt	9,5	13,3*	5,2	8,8*	3,4	6,7*	2,2	5,6*	1,7	2,8*
	Schild + 2-Pkt., abg.	13,3*	13,3*	7,8	8,8*	5,1	6,7*	3,5	5,6*	2,8*	2,8*
	4-Pkt., abgestützt	13,3*	13,3*	8,8*	8,8*	5,9	6,7*	4,1	5,6*	2,8*	2,8*
1,5	nicht abgestützt	8,3	12,8*	4,6	7,6	3,1	5,0	1,9	3,4	1,4	2,7
	Schild, abgestützt	9,2	12,8*	5,1	10,0*	3,4	7,2*	2,1	5,8*	1,6	2,9*
	Schild + 2-Pkt., abg.	12,8*	12,8*	7,6	10,0*	5,1	7,2*	3,4	5,7*	2,7	2,9*
	4-Pkt., abgestützt	12,8*	12,8*	9,0	10,0*	5,9	7,2*	4,1	5,7*	2,9*	2,9*
0	nicht abgestützt	8,1	14,6*	4,5	7,6	2,9	4,9	1,8	3,2	1,4	2,7
	Schild, abgestützt	9,1	14,6*	4,9	10,3*	3,2	7,4*	2,0	5,7	1,6	3,3*
	Schild + 2-Pkt., abg.	14,6*	14,6*	7,7	10,2*	5,0	7,4*	3,3	5,8*	2,8	3,3*
	4-Pkt., abgestützt	14,6*	14,6*	9,0	10,2*	5,9	7,4*	3,9	5,8*	3,3*	3,3*
-1,5	nicht abgestützt	7,6	15,3	4,2	7,6	2,6	4,6	1,6	3,1	1,6	3,0
	Schild, abgestützt	8,5	16,6*	4,7	10,4*	2,9	7,5*	1,9	5,1*	1,8	3,9*
	Schild + 2-Pkt., abg.	15,1	16,6*	7,6	10,4*	4,7	7,5*	3,1	5,1*	3,0	3,9*
	4-Pkt., abgestützt	16,6*	16,6*	9,2	10,4*	5,6	7,5*	3,8	5,1*	3,7	3,9*
-3,0	nicht abgestützt	7,4	15,3	3,9	7,2	2,4	4,4			1,9	3,6
	Schild, abgestützt	8,4	17,2*	4,4	10,7*	2,7	6,7*			2,2	4,4*
	Schild + 2-Pkt., abg.	15,0	17,2*	7,2	10,7*	4,4	6,7*			3,6	4,3*
	4-Pkt., abgestützt	17,2*	17,2*	8,9	10,7*	5,4	6,7*			4,3*	4,3*
-4,5	nicht abgestützt	7,2	13,3*	3,7	6,5*					3,6	6,0*
	Schild, abgestützt	8,1	13,3*	4,2	6,5*					4,0	6,0*
	Schild + 2-Pkt., abg.	13,2*	13,2*	6,4*	6,4*					6,0*	6,0*
	4-Pkt., abgestützt	13,2*	13,2*	6,4*	6,4*					6,0*	6,0*

 Höhe
  360° schwenkbar
  über Längsrichtung
  max. Reichweite
 * begrenzt durch hydr. Hubkraft

Die Traglastwerte sind am Lasthaken des Liebherr-Schnellwechslers SW48 ohne Grabwerkzeuge in Tonnen (t) angegeben und gelten auf festem, ebenem Untergrund bei geschlossener Pendelachse. Die Werte quer zum Unterwagen sind 360° schwenkbar. Die Werte längs zum Unterwagen (+/- 15°) sind im nicht abgestützten Zustand über die Lenkachse und im abgestützten Zustand über die Starrachse angegeben. Die Werte gelten bei optimaler Stellung des Verstellzylinders. Die angegebenen Traglastwerte basieren auf der ISO 10567 und betragen max. 75 % der statischen Kipplast oder 87 % der hydraulischen Hubkraft, oder sind begrenzt durch die zulässige Traglast des Lasthakens am Schnellwechslers (max. 12 t). Bei demontiertem Schnellwechslers können sich die Traglasten um bis zu 226 kg erhöhen.

Gemäß der harmonisierten Europäischen Norm EN 474-5 müssen Hydraulikbagger im Hebezeugbetrieb mit entsprechenden Leitungsbruchsicherungen, einer Überlastwarneinrichtung, einem Tragmittel (z. B. Lasthaken) und einer Traglasttabelle ausgerüstet sein.

Tragfähigkeit

mit Verstellausleger 5,40 m

Stiel 2,65 m

m	Unterwagen	3,0 m		4,5 m		6,0 m		7,5 m		max. Reichweite		m
9,0	nicht abgestützt									3,7*	3,7*	4,3
	Schild, abgestützt									3,7*	3,7*	
	Schild + 2-Pkt., abg.									3,6*	3,6*	
	4-Pkt., abgestützt									3,6*	3,6*	
7,5	nicht abgestützt					3,1	3,7*			2,8	2,9*	6,3
	Schild, abgestützt					3,4	3,7*			2,9*	2,9*	
	Schild + 2-Pkt., abg.					3,7*	3,7*			2,9*	2,9*	
	4-Pkt., abgestützt					3,7*	3,7*			2,9*	2,9*	
6,0	nicht abgestützt					3,2	4,8*			2,0	2,6*	7,4
	Schild, abgestützt					3,5	4,8*			2,2	2,6*	
	Schild + 2-Pkt., abg.					4,8*	4,8*			2,6*	2,6*	
	4-Pkt., abgestützt					4,8*	4,8*			2,6*	2,6*	
4,5	nicht abgestützt			4,9	5,8*	3,2	5,2	2,0	3,5	1,6	2,5*	8,1
	Schild, abgestützt			5,4	5,8*	3,5	5,7*	2,3	4,4*	1,8	2,5*	
	Schild + 2-Pkt., abg.			5,8*	5,8*	5,2	5,7*	3,5	4,4*	2,5*	2,5*	
	4-Pkt., abgestützt			5,8*	5,8*	5,7*	5,7*	4,2	4,4*	2,5*	2,5*	
3,0	nicht abgestützt	8,6	13,4*	4,7	7,8	3,1	5,1	2,0	3,5	1,4	2,5*	8,5
	Schild, abgestützt	9,5	13,4*	5,2	8,6*	3,4	6,6*	2,2	5,5*	1,6	2,5*	
	Schild + 2-Pkt., abg.	13,4*	13,4*	7,8	8,5*	5,1	6,5*	3,5	5,5*	2,5*	2,5*	
	4-Pkt., abgestützt	13,4*	13,4*	8,5*	8,5*	5,9	6,5*	4,2	5,5*	2,5*	2,5*	
1,5	nicht abgestützt	8,2	12,8*	4,6	7,6	3,1	5,0	1,9	3,4	1,4	2,6	8,6
	Schild, abgestützt	9,2	12,8*	5,0	9,8*	3,4	7,1*	2,1	5,7*	1,5	2,7*	
	Schild + 2-Pkt., abg.	12,8*	12,8*	7,6	9,8*	5,1	7,1*	3,4	5,7*	2,6	2,7*	
	4-Pkt., abgestützt	12,8*	12,8*	8,9	9,8*	5,9	7,1*	4,1	5,7*	2,7*	2,7*	
0	nicht abgestützt	8,1	14,3*	4,5	7,6	2,9	5,0	1,8	3,2	1,4	2,6	8,4
	Schild, abgestützt	9,1	14,3*	5,0	10,2*	3,2	7,4*	2,0	5,7	1,5	3,0*	
	Schild + 2-Pkt., abg.	14,3*	14,3*	7,6	10,2*	5,0	7,3*	3,3	5,7*	2,7	3,0*	
	4-Pkt., abgestützt	14,3*	14,3*	8,9	10,2*	5,9	7,3*	3,9	5,7*	3,0*	3,0*	
-1,5	nicht abgestützt	7,6	15,1	4,2	7,5	2,6	4,7	1,6	3,1	1,5	2,8	7,9
	Schild, abgestützt	8,5	16,4*	4,6	10,3*	2,9	7,5*	1,9	5,4*	1,7	3,5*	
	Schild + 2-Pkt., abg.	14,9	16,3*	7,6	10,3*	4,7	7,4*	3,1	5,3*	2,9	3,5*	
	4-Pkt., abgestützt	16,3*	16,3*	9,1	10,3*	5,6	7,4*	3,8	5,3*	3,5*	3,5*	
-3,0	nicht abgestützt	7,4	15,2	3,9	7,3	2,4	4,4			1,8	3,4	7,0
	Schild, abgestützt	8,3	17,0*	4,4	10,7*	2,7	7,1*			2,0	4,3*	
	Schild + 2-Pkt., abg.	14,9	17,0*	7,3	10,7*	4,4	7,0*			3,4	4,3*	
	4-Pkt., abgestützt	17,0*	17,0*	8,9	10,7*	5,4	7,0*			4,1	4,3*	
-4,5	nicht abgestützt	7,1	14,6*	3,7	7,0					3,0	5,2*	5,1
	Schild, abgestützt	8,1	14,6*	4,1	7,6*					3,4	5,2*	
	Schild + 2-Pkt., abg.	14,5*	14,5*	7,0	7,5*					5,2*	5,2*	
	4-Pkt., abgestützt	14,5*	14,5*	7,5*	7,5*					5,2*	5,2*	

Stiel 3,05 m

m	Unterwagen	3,0 m		4,5 m		6,0 m		7,5 m		max. Reichweite		m
9,0	nicht abgestützt									3,1*	3,1*	4,6
	Schild, abgestützt									3,1*	3,1*	
	Schild + 2-Pkt., abg.									3,1*	3,1*	
	4-Pkt., abgestützt									3,1*	3,1*	
7,5	nicht abgestützt											6,5
	Schild, abgestützt					3,2	3,2*					
	Schild + 2-Pkt., abg.					3,2*	3,2*					
	4-Pkt., abgestützt					3,2*	3,2*					
6,0	nicht abgestützt											7,6
	Schild, abgestützt					3,3	4,1*	2,0	2,5*	2,0	2,2*	
	Schild + 2-Pkt., abg.					3,6	4,1*	2,3	2,5*	2,2*	2,2*	
	4-Pkt., abgestützt					4,1*	4,1*	2,5*	2,5*	2,2*	2,2*	
4,5	nicht abgestützt									4,9	5,2*	8,3
	Schild, abgestützt					5,2*	5,2*	3,5	5,0*	2,3	3,9*	
	Schild + 2-Pkt., abg.					5,2*	5,2*	5,0*	5,0*	3,6	3,9*	
	4-Pkt., abgestützt					5,2*	5,2*	5,0*	5,0*	3,9*	2,1*	
3,0	nicht abgestützt	8,6	12,4*	4,7	7,8	3,1	5,0	2,0	3,5	1,4	2,2*	8,7
	Schild, abgestützt	9,6	12,4*	5,2	8,0*	3,4	6,3*	2,3	4,9*	1,6	2,2*	
	Schild + 2-Pkt., abg.	12,4*	12,4*	7,8	8,0*	5,1	6,3*	3,5	4,9*	2,2*	2,2*	
	4-Pkt., abgestützt	12,4*	12,4*	8,0*	8,0*	5,9	6,3*	4,1	4,9*	2,2*	2,2*	
1,5	nicht abgestützt	8,2	13,3*	4,5	7,5	3,0	5,0	1,9	3,4	1,3	2,4*	8,7
	Schild, abgestützt	9,1	13,3*	5,0	9,5*	3,3	6,9*	2,2	5,6*	1,5	2,4*	
	Schild + 2-Pkt., abg.	13,3*	13,3*	7,6	9,5*	5,0	6,9*	3,4	5,5*	2,4*	2,4*	
	4-Pkt., abgestützt	13,3*	13,3*	8,9	9,5*	5,8	6,9*	4,1	5,5*	2,4*	2,4*	
0	nicht abgestützt	8,1	14,2*	4,5	7,5	2,9	5,0	1,8	3,2	1,3	2,5	8,5
	Schild, abgestützt	9,1	14,2*	5,0	10,1*	3,2	7,3*	2,0	5,7	1,5	2,7*	
	Schild + 2-Pkt., abg.	14,1*	14,1*	7,5	10,1*	5,0	7,3*	3,3	5,6*	2,5	2,7*	
	4-Pkt., abgestützt	14,1*	14,1*	8,8	10,1*	5,8	7,3*	3,9	5,6*	2,7*	2,7*	
-1,5	nicht abgestützt	7,6	14,9	4,2	7,6	2,6	4,7	1,6	3,1	1,4	2,7	8,1
	Schild, abgestützt	8,6	16,0*	4,6	10,2*	2,9	7,3*	1,8	5,5*	1,6	3,2*	
	Schild + 2-Pkt., abg.	14,7	15,9*	7,6	10,2*	4,7	7,3*	3,1	5,5*	2,7	3,3*	
	4-Pkt., abgestützt	15,9*	15,9*	9,0	10,2*	5,6	7,3*	3,8	5,5*	3,3*	3,3*	
-3,0	nicht abgestützt	7,3	15,2	3,9	7,3	2,3	4,4					7,2
	Schild, abgestützt	8,3	16,8*	4,4	10,5*	2,6	7,3*			1,9	4,4*	
	Schild + 2-Pkt., abg.	14,9	16,7*	7,3	10,4*	4,4	7,3*			3,2	4,4*	
	4-Pkt., abgestützt	16,7*	16,7*	8,9	10,4*	5,3	7,3*			3,9	4,4*	
-4,5	nicht abgestützt	7,0	14,7	3,6	6,9					2,4	4,4*	5,8
	Schild, abgestützt	7,9	15,8*	4,0	8,7*					2,7	4,4*	
	Schild + 2-Pkt., abg.	14,4	15,7*	6,8	8,6*					4,3*	4,3*	
	4-Pkt., abgestützt	15,7*	15,7*	8,5	8,6*					4,3*	4,3*	

Höhe 360° schwenkbar über Längsrichtung max. Reichweite * begrenzt durch hydr. Hubkraft

Die Traglastwerte sind am Lasthaken des Liebherr-Schnellwechslers SW48 ohne Grabwerkzeuge in Tonnen (t) angegeben und gelten auf festem, ebenem Untergrund bei geschlossener Pendelachse. Die Werte quer zum Unterwagen sind 360° schwenkbar. Die Werte längs zum Unterwagen (+/- 15°) sind im nicht abgestützten Zustand über die Lenkachse und im abgestützten Zustand über die Starrachse angegeben. Die Werte gelten bei optimaler Stellung des Verstellzylinders. Die angegebenen Traglastwerte basieren auf der ISO 10567 und betragen max. 75% der statischen Kipplast oder 87% der hydraulischen Hubkraft, oder sind begrenzt durch die zulässige Traglast des Lasthakens am Schnellwechsler (max. 12 t). Bei demontiertem Schnellwechsler können sich die Traglasten um bis zu 226 kg erhöhen.

Gemäß der harmonisierten Europäischen Norm EN 474-5 müssen Hydraulikbagger im Hebezeugbetrieb mit entsprechenden Leitungsbruchsicherungen, einer Überlastwarneinrichtung, einem Tragmittel (z. B. Lasthaken) und einer Traglasttabelle ausgerüstet sein.

Tragfähigkeit

mit Verstellausleger 5,40 m EW-Unterwagen

Stiel 2,25 m

m	Unterwagen	3,0 m		4,5 m		6,0 m		7,5 m		m
		↙	↘	↙	↘	↙	↘	↙	↘	
9,0	nicht abgestützt Schild, abgestützt Schild + 2-Pkt., abg.									
7,5	nicht abgestützt Schild, abgestützt Schild + 2-Pkt., abg.			5,5*	5,5*			3,4*	3,4*	5,7
6,0	nicht abgestützt Schild, abgestützt Schild + 2-Pkt., abg.			5,6	5,8*	3,5	5,2	2,5	3,1*	7,0
4,5	nicht abgestützt Schild, abgestützt Schild + 2-Pkt., abg.	8,3*	8,3*	5,4	7,6*	3,5	5,2	2,2	3,5	7,7
3,0	nicht abgestützt Schild, abgestützt Schild + 2-Pkt., abg.	9,5	13,1*	5,2	7,8	3,5	5,1	2,2	3,5	8,1
1,5	nicht abgestützt Schild, abgestützt Schild + 2-Pkt., abg.	9,3	13,0*	5,1	7,7	3,4	5,1	2,1	3,4	8,2
0	nicht abgestützt Schild, abgestützt Schild + 2-Pkt., abg.	9,1	15,0*	5,0	7,8	3,2	4,9	2,0	3,2	8,0
-1,5	nicht abgestützt Schild, abgestützt Schild + 2-Pkt., abg.	8,6	15,5	4,7	7,6	2,9	4,7	1,9	3,2	7,5
-3,0	nicht abgestützt Schild, abgestützt Schild + 2-Pkt., abg.	8,5	15,5	4,4	7,2	2,7	4,5	2,3	3,9	6,5
-4,5	nicht abgestützt Schild, abgestützt Schild + 2-Pkt., abg.	8,2	11,8*					5,3	7,5*	3,9

Stiel 2,45 m

m	Unterwagen	3,0 m		4,5 m		6,0 m		7,5 m		m
		↙	↘	↙	↘	↙	↘	↙	↘	
9,0	nicht abgestützt Schild, abgestützt Schild + 2-Pkt., abg.									4,1* 4,1* 4,1* 4,1* 4,1* 4,1*
7,5	nicht abgestützt Schild, abgestützt Schild + 2-Pkt., abg.			5,1*	5,1*			3,1*	3,1*	3,1* 3,1* 3,1* 3,1*
6,0	nicht abgestützt Schild, abgestützt Schild + 2-Pkt., abg.			5,3*	5,3*	3,5	5,1*	2,4	2,8*	2,7 2,8* 2,8* 2,8*
4,5	nicht abgestützt Schild, abgestützt Schild + 2-Pkt., abg.	6,5*	6,5*	5,4	6,6*	3,5	5,2	2,2	3,5	2,0 2,7* 2,2 2,7* 2,7* 2,7*
3,0	nicht abgestützt Schild, abgestützt Schild + 2-Pkt., abg.	9,5	13,3*	5,2	7,8	3,5	5,1	2,2	3,5	1,7 2,8* 1,9 2,8* 2,8* 2,8*
1,5	nicht abgestützt Schild, abgestützt Schild + 2-Pkt., abg.	9,3	12,9*	5,1	7,7	3,4	5,1	2,1	3,4	1,6 2,7 1,8 2,9* 2,9 2,9*
0	nicht abgestützt Schild, abgestützt Schild + 2-Pkt., abg.	9,1	14,6*	5,0	7,7	3,2	5,0	2,0	3,3	1,6 2,8 1,9 3,3* 2,9 3,3*
-1,5	nicht abgestützt Schild, abgestützt Schild + 2-Pkt., abg.	8,6	15,4	4,7	7,6	2,9	4,7	1,9	3,1	1,8 3,0 2,0 3,9* 3,2 3,9*
-3,0	nicht abgestützt Schild, abgestützt Schild + 2-Pkt., abg.	8,4	15,4	4,4	7,3	2,7	4,5	2,2	3,6	2,4 4,4* 3,8 4,3*
-4,5	nicht abgestützt Schild, abgestützt Schild + 2-Pkt., abg.	8,1	13,3*	4,2	6,5*			4,0	6,0*	4,5 6,0* 6,0* 6,0*

Höhe 360° schwenkbar über Längsrichtung max. Reichweite * begrenzt durch hydr. Hubkraft

Die Traglastwerte sind am Lasthaken des Liebherr-Schnellwechslers SW48 ohne Grabwerkzeuge in Tonnen (t) angegeben und gelten auf festem, ebenem Untergrund bei geschlossener Pendelachse. Die Werte quer zum Unterwagen sind 360° schwenkbar. Die Werte längs zum Unterwagen (+/- 15°) sind im nicht abgestützten Zustand über die Lenkachse und im abgestützten Zustand über die Starrachse angegeben. Die Werte gelten bei optimaler Stellung des Verstellzylinders. Die angegebenen Traglastwerte basieren auf der ISO 10567 und betragen max. 75 % der statischen Kipplast oder 87 % der hydraulischen Hubkraft, oder sind begrenzt durch die zulässige Traglast des Lasthakens am Schnellwechsler (max. 12 t). Bei demontiertem Schnellwechsler können sich die Traglasten um bis zu 226 kg erhöhen.

Gemäß der harmonisierten Europäischen Norm EN 474-5 müssen Hydraulikbagger im Hebezeugbetrieb mit entsprechenden Leitungsbruchsicherungen, einer Überlastwarneinrichtung, einem Tragmittel (z. B. Lasthaken) und einer Traglasttabelle ausgerüstet sein.

Tragfähigkeit

mit Verstellausleger 5,40 m EW-Unterwagen

Stiel 2,65 m

m	Unterwagen	3,0 m		4,5 m		6,0 m		7,5 m		max. Reichweite		m
		↙	↘	↙	↘	↙	↘	↙	↘	↙	↘	
9,0	nicht abgestützt									3,7*	3,7*	4,3
	Schild, abgestützt									3,7*	3,7*	
	Schild + 2-Pkt., abg.									3,6*	3,6*	
7,5	nicht abgestützt					3,4	3,7*			2,9*	2,9*	6,3
	Schild, abgestützt					3,7*	3,7*			2,9*	2,9*	
	Schild + 2-Pkt., abg.					3,7*	3,7*			2,9*	2,9*	
6,0	nicht abgestützt					3,6	4,8*			2,3	2,6*	7,4
	Schild, abgestützt					3,9	4,8*			2,5	2,6*	
	Schild + 2-Pkt., abg.					4,8*	4,8*			2,6*	2,6*	
4,5	nicht abgestützt			5,4	5,8*	3,5	5,2	2,3	3,5	1,8	2,5*	8,1
	Schild, abgestützt			5,8	5,8*	3,8	5,7*	2,5	4,4*	2,1	2,5*	
	Schild + 2-Pkt., abg.			5,8*	5,8*	5,4	5,7*	3,7	4,4*	2,5*	2,5*	
3,0	nicht abgestützt	9,5	13,4*	5,2	7,8	3,4	5,1	2,2	3,5	1,6	2,5*	8,5
	Schild, abgestützt	10,5	13,4*	5,7	8,6*	3,8	6,6*	2,5	5,5*	1,8	2,5*	
	Schild + 2-Pkt., abg.	13,4*	13,4*	8,1	8,5*	5,3	6,5*	3,7	5,5*	2,5*	2,5*	
1,5	nicht abgestützt	9,2	12,8*	5,1	7,6	3,4	5,0	2,1	3,4	1,5	2,6	8,6
	Schild, abgestützt	10,2	12,8*	5,6	9,8*	3,7	7,1*	2,4	5,7*	1,7	2,7*	
	Schild + 2-Pkt., abg.	12,8*	12,8*	7,9	9,8*	5,3	7,1*	3,6	5,7*	2,7*	2,7*	
0	nicht abgestützt	9,2	14,3*	5,0	7,6	3,2	5,0	2,0	3,3	1,6	2,6	8,4
	Schild, abgestützt	10,2	14,3*	5,5	10,2*	3,6	7,4*	2,2	5,7*	1,8	3,0*	
	Schild + 2-Pkt., abg.	14,3*	14,3*	8,0	10,2*	5,3	7,3*	3,5	5,7*	2,8	3,0*	
-1,5	nicht abgestützt	8,6	15,2	4,7	7,6	2,9	4,7	1,9	3,1	1,7	2,9	7,9
	Schild, abgestützt	9,7	16,4*	5,2	10,3*	3,3	7,5*	2,1	5,4*	1,9	3,5*	
	Schild + 2-Pkt., abg.	15,7	16,3*	8,0	10,3*	5,0	7,4*	3,3	5,3*	3,0	3,5*	
-3,0	nicht abgestützt	8,4	15,4	4,4	7,3	2,7	4,5			2,0	3,4	7,0
	Schild, abgestützt	9,5	17,0*	4,9	10,7*	3,0	7,1*			2,3	4,3*	
	Schild + 2-Pkt., abg.	16,0	17,0*	7,7	10,7*	4,7	7,0*			3,6	4,3*	
-4,5	nicht abgestützt	8,1	14,6*	4,2	7,0					3,4	5,2*	5,1
	Schild, abgestützt	9,2	14,6*	4,7	7,6*					3,8	5,2*	
	Schild + 2-Pkt., abg.	14,5*	14,5*	7,4	7,5*					5,2*	5,2*	

Stiel 3,05 m

m	Unterwagen	3,0 m		4,5 m		6,0 m		7,5 m		max. Reichweite		m
		↙	↘	↙	↘	↙	↘	↙	↘	↙	↘	
9,0	nicht abgestützt									3,1*	3,1*	4,6
	Schild, abgestützt									3,1*	3,1*	
	Schild + 2-Pkt., abg.									3,1*	3,1*	
7,5	nicht abgestützt					3,2*	3,2*			2,3*	2,3*	6,5
	Schild, abgestützt					3,2*	3,2*			2,3*	2,3*	
	Schild + 2-Pkt., abg.					3,2*	3,2*			2,3*	2,3*	
6,0	nicht abgestützt					3,6	4,1*	2,3	2,5*	2,2*	2,2*	7,6
	Schild, abgestützt					3,9	4,1*	2,5*	2,5*	2,2*	2,2*	
	Schild + 2-Pkt., abg.					4,1*	4,1*	2,5*	2,5*	2,2*	2,2*	
4,5	nicht abgestützt			5,2*	5,2*	3,5	5,0*	2,3	3,5	1,8	2,1*	8,3
	Schild, abgestützt			5,2*	5,2*	3,8	5,0*	2,5	3,9*	2,0	2,1*	
	Schild + 2-Pkt., abg.			5,2*	5,2*	5,0*	5,0*	3,7	3,9*	2,1*	2,1*	
3,0	nicht abgestützt	9,6	12,4*	5,2	7,8	3,4	5,1	2,3	3,5	1,6	2,2*	8,7
	Schild, abgestützt	10,6	12,4*	5,7	8,0*	3,7	6,3*	2,5	4,9*	1,8	2,2*	
	Schild + 2-Pkt., abg.	12,4*	12,4*	8,0*	8,0*	5,3	6,3*	3,7	4,9*	2,2*	2,2*	
1,5	nicht abgestützt	9,2*	13,3*	5,0	7,6	3,4	5,0	2,2	3,4	1,5	2,4*	8,7
	Schild, abgestützt	10,1	13,3*	5,5	9,5*	3,7	6,9*	2,4	5,6*	1,7	2,4*	
	Schild + 2-Pkt., abg.	13,3*	13,3*	7,9	9,5*	5,2	6,9*	3,6	5,5*	2,4*	2,4*	
0	nicht abgestützt	9,1	14,2*	5,0	7,6	3,2	5,0	2,0	3,3	1,5	2,5	8,5
	Schild, abgestützt	10,1	14,2*	5,5	10,1*	3,6	7,3*	2,2	5,7*	1,7	2,7*	
	Schild + 2-Pkt., abg.	14,1*	14,1*	7,9	10,1*	5,2	7,3*	3,5	5,6*	2,7	2,7*	
-1,5	nicht abgestützt	8,6	15,0	4,7	7,6	2,9	4,7	1,8	3,1	1,6	2,7	8,1
	Schild, abgestützt	9,7	16,0*	5,2	10,2*	3,3	7,3*	2,1	5,5*	1,8	3,2*	
	Schild + 2-Pkt., abg.	15,5	15,9*	8,0	10,2*	5,0	7,3*	3,3	5,5*	2,9	3,3*	
-3,0	nicht abgestützt	8,3	15,3	4,4	7,3	2,6	4,4			1,9	3,2	7,2
	Schild, abgestützt	9,4	16,8*	4,9	10,5*	3,0	7,3*			2,1	4,4*	
	Schild + 2-Pkt., abg.	15,9	16,7*	7,7	10,4*	4,6	7,3*			3,4	4,4*	
-4,5	nicht abgestützt	8,0	14,8	4,1	6,9					2,7	4,4*	5,8
	Schild, abgestützt	9,1	15,8*	4,6	8,7*					3,0	4,4*	
	Schild + 2-Pkt., abg.	15,4	15,7*	7,2	8,6*					4,3*	4,3*	

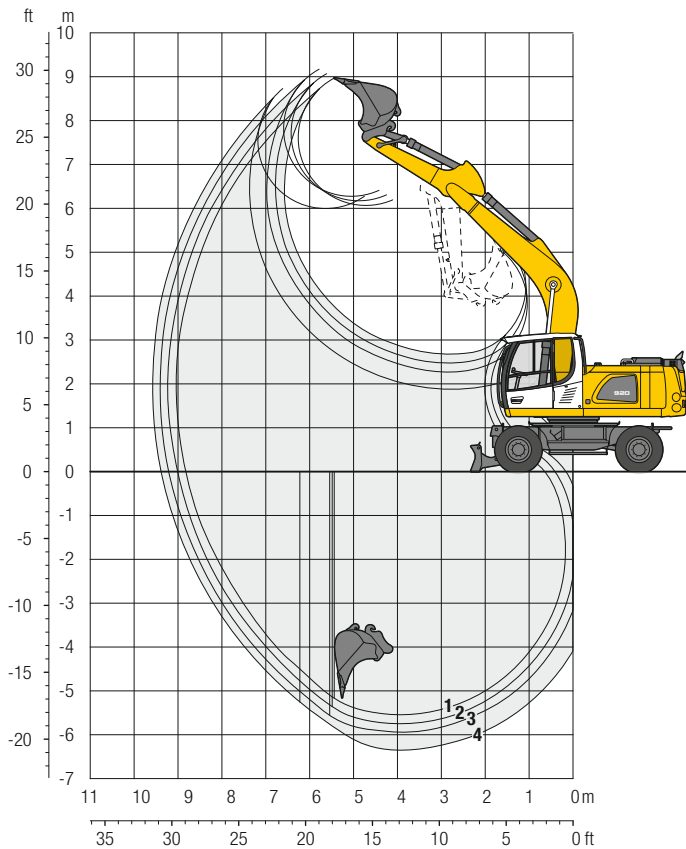
Höhe 360° schwenkbar über Längsrichtung max. Reichweite * begrenzt durch hydr. Hubkraft

Die Traglastwerte sind am Lasthaken des Liebherr-Schnellwechslers SW48 ohne Grabwerkzeuge in Tonnen (t) angegeben und gelten auf festem, ebenem Untergrund bei geschlossener Pendelachse. Die Werte quer zum Unterwagen sind 360° schwenkbar. Die Werte längs zum Unterwagen (+/- 15°) sind im nicht abgestützten Zustand über die Lenkachse und im abgestützten Zustand über die Starrachse angegeben. Die Werte gelten bei optimaler Stellung des Verstellzylinders. Die angegebenen Traglastwerte basieren auf der ISO 10567 und betragen max. 75% der statischen Kipplast oder 87% der hydraulischen Hubkraft, oder sind begrenzt durch die zulässige Traglast des Lasthakens am Schnellwechsler (max. 12 t). Bei demontiertem Schnellwechsler können sich die Traglasten um bis zu 226 kg erhöhen.

Gemäß der harmonisierten Europäischen Norm EN 474-5 müssen Hydraulikbagger im Hebezeugbetrieb mit entsprechenden Leitungsbruchsicherungen, einer Überlastwarneinrichtung, einem Tragemittel (z. B. Lasthaken) und einer Traglasttabelle ausgerüstet sein.

Tieflöffel-Ausrüstung

mit Monoblockausleger abgewinkelt 5,20 m



Grabkurven

mit Schnellwechsler	1	2	3	4	
Löffelstiellänge	m	2,25	2,45	2,65	3,05
Max. Grabtiefe	m	5,55	5,75	5,95	6,35
Max. Reichweite auf Grundniveau	m	8,85	9,05	9,20	9,40
Max. Ausschütthöhe	m	6,10	6,20	6,30	6,00
Max. Reichhöhe	m	9,00	9,10	9,20	8,75
Min. vorderer Schwenkradius	m	3,50	3,50	3,50	3,40

Grabkräfte

ohne Schnellwechsler	1	2	3	4	
Max. Reißkraft (ISO 6015)	kN	98,7	92,6	87,2	78,2
	t	10,1	9,4	8,9	8,0
Max. Losbrechkraft (ISO 6015)	kN	124,6	124,6	124,6	124,6
	t	12,7	12,7	12,7	12,7

Max. Losbrechkraft mit Aufreißlöffel

156,9 kN (16,0 t)

Einsatzgewicht

Das Einsatzgewicht beinhaltet die Grundmaschine mit 8-fach Bereifung und Zwischenringen, Monoblockausleger abgewinkelt 5,20 m, Löffelstiel 2,45 m, Schnellwechsler SW48 und Tieflöffel 1.050 mm/0,80 m³.

Unterwagenvarianten	Gewicht (kg)
A 920 Litronic mit Schildabstützung	18.100
A 920 Litronic mit Schild + 2-Pkt.-Abstützung	19.800
A 920 Litronic mit 4-Pkt.-Abstützung	19.800
A 920 EW Litronic mit Schildabstützung	18.300
A 920 EW Litronic mit Schild + 2-Pkt.-Abstützung	20.000

Tieflöffel Standsicherheit (Sicherheit 75% nach ISO 10567* eingerechnet)

Schnittbreite mm	Inhalt nach ISO 7451 ¹⁾ m ³	Gewicht kg	nicht abgestützt				Schild, abgestützt				Schild + 2-Pkt., abgestützt				4-Pkt., abgestützt				EW nicht abgestützt				EW Schild, abgestützt				EW Schild + 2-Pkt., abgestützt			
			Stiellänge (m)				Stiellänge (m)				Stiellänge (m)				Stiellänge (m)				Stiellänge (m)				Stiellänge (m)				Stiellänge (m)			
			2,25	2,45	2,65	3,05	2,25	2,45	2,65	3,05	2,25	2,45	2,65	3,05	2,25	2,45	2,65	3,05	2,25	2,45	2,65	3,05	2,25	2,45	2,65	3,05	2,25	2,45	2,65	3,05
650 ²⁾	0,55	510	■	■	■	■	■	■	■	■	■	■	■	■	■	■	■	■	■	■	■	■	■	■	■	■	■	■	■	■
850 ²⁾	0,60	550	■	■	■	■	■	■	■	■	■	■	■	■	■	■	■	■	■	■	■	■	■	■	■	■	■	■	■	■
1.050 ²⁾	0,80	630	■	■	■	■	■	■	■	■	■	■	■	■	■	■	■	■	■	■	■	■	■	■	■	■	■	■	■	■
1.250 ²⁾	1,00	730	△	△	△	—	■	■	■	△	■	■	■	■	■	■	■	■	■	■	■	■	■	■	■	■	■	■	■	■
1.400 ²⁾	1,15	790	△	—	—	—	△	△	△	—	■	■	■	■	■	■	■	■	△	△	△	△	■	■	■	■	△	△	△	△
650 ³⁾	0,55	570	■	■	■	■	■	■	■	■	■	■	■	■	■	■	■	■	■	■	■	■	■	■	■	■	■	■	■	■
850 ³⁾	0,60	620	■	■	■	■	■	■	■	■	■	■	■	■	■	■	■	■	■	■	■	■	■	■	■	■	■	■	■	■
1.050 ³⁾	0,80	710	■	■	■	■	■	■	■	■	■	■	■	■	■	■	■	■	■	■	■	■	■	■	■	■	■	■	■	■
1.250 ³⁾	1,00	820	△	△	△	—	■	■	■	△	■	■	■	■	■	■	■	■	■	■	■	■	■	■	■	■	■	■	■	■
1.400 ³⁾	1,15	880	—	—	—	—	△	△	△	—	■	■	■	■	■	■	■	■	△	△	△	△	■	■	■	■	△	△	△	△
650 ⁴⁾	0,60	530	■	■	■	■	■	■	■	■	■	■	■	■	■	■	■	■	■	■	■	■	■	■	■	■	■	■	■	■
850 ⁴⁾	0,65	590	■	■	■	■	■	■	■	■	■	■	■	■	■	■	■	■	■	■	■	■	■	■	■	■	■	■	■	■
1.050 ⁴⁾	0,85	670	■	■	■	△	■	■	■	■	■	■	■	■	■	■	■	■	■	■	■	■	■	■	■	■	■	■	■	■
1.250 ⁴⁾	1,05	770	△	△	△	—	■	■	■	△	■	■	■	■	■	■	■	■	■	■	■	■	■	■	■	■	■	■	■	■
1.400 ⁴⁾	1,20	840	—	—	—	—	△	△	—	—	■	■	■	■	■	■	■	■	△	△	—	△	■	■	■	■	△	△	△	△

* mit Sicherheit (75% der statischen Kipplast oder 87% der hydr. Hubkraft) bei max. Reichweite ohne Schnellwechsler, 360° schwenkbar bei geschlossener Pendelachse

¹⁾ vergleichbar mit SAE (gehäuft)

²⁾ Tieflöffel mit Zähnen ³⁾ Tieflöffel mit Zähnen in HD-Version ⁴⁾ Tieflöffel mit Schneide (auch als HD-Version verfügbar)

maximal zulässiges Materialgewicht ■ = ≤ 1,8 t/m³, ■ = ≤ 1,5 t/m³, △ = ≤ 1,2 t/m³, — = nicht zulässig

Tragfähigkeit

mit Monoblockausleger abgewinkelt 5,20 m

Stiel 2,25 m

m	Unterwagen	3,0 m		4,5 m		6,0 m		7,5 m		m	
		↙	↘	↙	↘	↙	↘	↙	↘		
9,0	nicht abgestützt										
	Schild, abgestützt										
	Schild + 2-Pkt., abg.										
	4-Pkt., abgestützt										
7,5	nicht abgestützt										
	Schild, abgestützt										
	Schild + 2-Pkt., abg.										
	4-Pkt., abgestützt										
6,0	nicht abgestützt					3,1	4,5*		2,7	2,9*	
	Schild, abgestützt					3,4	4,5*		2,9*	2,9*	
	Schild + 2-Pkt., abg.					4,5*	4,5*		2,9*	2,9*	
	4-Pkt., abgestützt					4,5*	4,5*		2,9*	2,9*	
4,5	nicht abgestützt					3,0	5,0		2,1	2,9*	
	Schild, abgestützt					3,3	5,5*		2,4	2,9*	
	Schild + 2-Pkt., abg.					5,0	5,5*		2,9*	2,9*	
	4-Pkt., abgestützt					5,5*	5,5*		2,9*	2,9*	
3,0	nicht abgestützt			4,3	7,5	2,8	4,8	1,9	3,4	1,9	3,0*
	Schild, abgestützt			4,7	7,9*	3,1	6,2*	2,2	3,9*	2,1	3,0*
	Schild + 2-Pkt., abg.			7,6	7,9*	4,8	6,2*	3,4	3,9*	3,0*	3,0*
	4-Pkt., abgestützt			7,9*	7,9*	5,8	6,2*	3,9*	3,9*	3,0*	3,0*
1,5	nicht abgestützt			3,9	7,1	2,6	4,6	1,9	3,3	1,8	3,1
	Schild, abgestützt			4,3	9,3*	2,9	6,9*	2,1	4,8*	2,0	3,3*
	Schild + 2-Pkt., abg.			7,1	9,3*	4,6	6,9*	3,3	4,8*	3,2	3,3*
	4-Pkt., abgestützt			8,7	9,3*	5,5	6,9*	4,0	4,8*	3,3*	3,3*
0	nicht abgestützt	6,6	6,9*	3,7	6,8	2,5	4,4		1,8	3,2	
	Schild, abgestützt	6,9*	6,9*	4,1	9,9*	2,7	7,2*		2,0	3,8*	
	Schild + 2-Pkt., abg.	6,9*	6,9*	6,8	9,9*	4,5	7,2*		3,3	3,8*	
	4-Pkt., abgestützt	6,9*	6,9*	8,4	9,9*	5,4	7,2*		3,8*	3,8*	
-1,5	nicht abgestützt	6,6	10,7*	3,6	6,7	2,4	4,4		2,0	3,6	
	Schild, abgestützt	7,5	10,7*	4,0	9,6*	2,7	7,0*		2,2	4,9*	
	Schild + 2-Pkt., abg.	10,7*	10,7*	6,8	9,6*	4,4	7,0*		3,6	4,9*	
	4-Pkt., abgestützt	10,7*	10,7*	8,3	9,6*	5,3	7,0*		4,3	4,9*	
-3,0	nicht abgestützt	6,8	11,5*	3,7	6,8				2,5	4,5	
	Schild, abgestützt	7,7	11,5*	4,1	8,2*				2,8	5,9*	
	Schild + 2-Pkt., abg.	11,5*	11,5*	6,8	8,2*				4,6	5,9*	
	4-Pkt., abgestützt	11,5*	11,5*	8,2*	8,2*				5,5	5,9*	
-4,5	nicht abgestützt										
	Schild, abgestützt										
	Schild + 2-Pkt., abg.										
	4-Pkt., abgestützt										

Stiel 2,45 m

m	Unterwagen	3,0 m		4,5 m		6,0 m		7,5 m		m		
		↙	↘	↙	↘	↙	↘	↙	↘			
9,0	nicht abgestützt											
	Schild, abgestützt											
	Schild + 2-Pkt., abg.											
	4-Pkt., abgestützt											
7,5	nicht abgestützt									2,9*	2,9*	
	Schild, abgestützt									2,9*	2,9*	
	Schild + 2-Pkt., abg.									2,9*	2,9*	
	4-Pkt., abgestützt									2,9*	2,9*	
6,0	nicht abgestützt							3,1	4,5*		2,5	2,6*
	Schild, abgestützt							3,4	4,5*		2,6*	2,6*
	Schild + 2-Pkt., abg.							4,5*	4,5*		2,6*	2,6*
	4-Pkt., abgestützt							4,5*	4,5*		2,6*	2,6*
4,5	nicht abgestützt					3,0	5,0		2,0	2,6*		
	Schild, abgestützt					3,3	5,3*		2,2	2,6*		
	Schild + 2-Pkt., abg.					5,1	5,3*		2,6*	2,6*		
	4-Pkt., abgestützt					5,3*	5,3*		2,6*	2,6*		
3,0	nicht abgestützt			4,3	7,6	2,8	4,8	1,9	3,4	1,8	2,7*	
	Schild, abgestützt			4,8	7,6*	3,1	6,0*	2,1	4,3*	2,0	2,7*	
	Schild + 2-Pkt., abg.			7,6	7,6*	4,8	6,0*	3,4	4,3*	2,7*	2,7*	
	4-Pkt., abgestützt			7,6*	7,6*	5,8	6,0*	4,0	4,3*	2,7*	2,7*	
1,5	nicht abgestützt			3,9	7,1	2,6	4,6	1,8	3,3	1,7	2,9*	
	Schild, abgestützt			4,3	9,1*	2,9	6,7*	2,0	5,3*	1,9	2,9*	
	Schild + 2-Pkt., abg.			7,1	9,1*	4,6	6,7*	3,3	5,3*	2,9*	2,9*	
	4-Pkt., abgestützt			8,7	9,1*	5,5	6,7*	3,9	5,3*	2,9*	2,9*	
0	nicht abgestützt	6,5	6,9*	3,6	6,8	2,4	4,4	1,8	3,2	1,7	3,1	
	Schild, abgestützt	6,9*	6,9*	4,1	9,8*	2,7	7,1*	2,0	4,9*	1,9	3,4*	
	Schild + 2-Pkt., abg.	6,9*	6,9*	6,8	9,8*	4,4	7,1*	3,2	4,9*	3,1	3,4*	
	4-Pkt., abgestützt	6,9*	6,9*	8,4	9,8*	5,4	7,1*	3,9	4,9*	3,4*	3,4*	
-1,5	nicht abgestützt	6,5	10,3*	3,5	6,7	2,4	4,3			1,9	3,4	
	Schild, abgestützt	7,4	10,3*	4,0	9,6*	2,7	7,0*			2,1	4,3*	
	Schild + 2-Pkt., abg.	10,3*	10,3*	6,7	9,6*	4,4	7,0*			3,4	4,3*	
	4-Pkt., abgestützt	10,3*	10,3*	8,3	9,6*	5,3	7,0*			4,1	4,3*	
-3,0	nicht abgestützt	6,7	12,0*	3,6	6,7	2,4	4,4			2,3	4,2	
	Schild, abgestützt	7,6	12,0*	4,0	8,4*	2,7	6,0*			2,6	5,7*	
	Schild + 2-Pkt., abg.	12,0*	12,0*	6,8	8,4*	4,4	6,0*			4,3	5,7*	
	4-Pkt., abgestützt	12,0*	12,0*	8,3	8,4*	5,3	6,0*			5,1	5,7*	
-4,5	nicht abgestützt									3,8	5,3*	
	Schild, abgestützt									4,3	5,3*	
	Schild + 2-Pkt., abg.									5,3*	5,3*	
	4-Pkt., abgestützt									5,3*	5,3*	

Höhe 360° schwenkbar über Längsrichtung max. Reichweite * begrenzt durch hydr. Hubkraft

Die Traglastwerte sind am Lasthaken des Liebherr-Schnellwechslers SW48 ohne Grabwerkzeuge in Tonnen (t) angegeben und gelten auf festem, ebenem Untergrund bei geschlossener Pendelachse. Die Werte quer zum Unterwagen sind 360° schwenkbar. Die Werte längs zum Unterwagen (+/- 15°) sind im nicht abgestützten Zustand über die Lenkachse und im abgestützten Zustand über die Starrachse angegeben. Die angegebenen Traglastwerte basieren auf der ISO 10567 und betragen max. 75 % der statischen Kipplast oder 87 % der hydraulischen Hubkraft, oder sind begrenzt durch die zulässige Traglast des Lasthakens am Schnellwechsler (max. 12 t). Bei demontiertem Schnellwechsler können sich die Traglasten um bis zu 226 kg erhöhen.

Gemäß der harmonisierten Europäischen Norm EN 474-5 müssen Hydraulikbagger im Hebezeugbetrieb mit entsprechenden Leitungsbruchsicherungen, einer Überlastwarneinrichtung, einem Tragmittel (z. B. Lasthaken) und einer Traglasttabelle ausgerüstet sein.

Tragfähigkeit

mit Monoblockausleger abgewinkelt 5,20 m

Stiel 2,65 m

m	Unterwagen	3,0 m		4,5 m		6,0 m		7,5 m		m	
		↙	↘	↙	↘	↙	↘	↙	↘		
9,0	nicht abgestützt										
	Schild, abgestützt										
	Schild + 2-Pkt., abg. 4-Pkt., abgestützt										
7,5	nicht abgestützt								2,6*	2,6*	
	Schild, abgestützt								2,6*	2,6*	
	Schild + 2-Pkt., abg. 4-Pkt., abgestützt								2,6*	2,6*	
6,0	nicht abgestützt					3,1	4,4*		2,4	2,4*	
	Schild, abgestützt					3,4	4,4*		2,4*	2,4*	
	Schild + 2-Pkt., abg. 4-Pkt., abgestützt					4,4*	4,4*		2,4*	2,4*	
4,5	nicht abgestützt					3,0	5,0	2,0	3,1*	1,9	2,4*
	Schild, abgestützt					3,3	5,2*	2,2	3,1*	2,1	2,4*
	Schild + 2-Pkt., abg. 4-Pkt., abgestützt					5,1	5,2*	3,1*	3,1*	2,4*	2,4*
3,0	nicht abgestützt			4,3	7,4*	2,8	4,8	1,9	3,4	1,7	2,5*
	Schild, abgestützt			4,8	7,4*	3,1	5,9*	2,1	4,5*	1,9	2,5*
	Schild + 2-Pkt., abg. 4-Pkt., abgestützt			7,4*	7,4*	4,8	5,9*	3,4	4,5*	2,5*	2,5*
1,5	nicht abgestützt			3,9	7,1	2,6	4,6	1,8	3,2	1,6	2,7*
	Schild, abgestützt			4,3	8,9*	2,9	6,6*	2,0	5,4*	1,8	2,7*
	Schild + 2-Pkt., abg. 4-Pkt., abgestützt			7,1	8,9*	4,6	6,6*	3,3	5,4*	2,7*	2,7*
0	nicht abgestützt	6,5	7,0*	3,6	6,8	2,4	4,4	1,7	3,2	1,6	2,9
	Schild, abgestützt	7,0*	7,0*	4,0	9,7*	2,7	7,1*	1,9	5,6*	1,8	3,1*
	Schild + 2-Pkt., abg. 4-Pkt., abgestützt	7,0*	7,0*	6,8	9,7*	4,4	7,1*	3,2	5,6*	3,0	3,1*
-1,5	nicht abgestützt	6,4	9,9*	3,5	6,6	2,3	4,3			1,8	3,2
	Schild, abgestützt	7,3	9,9*	3,9	9,7*	2,6	7,0*			2,0	3,8*
	Schild + 2-Pkt., abg. 4-Pkt., abgestützt	9,9*	9,9*	6,7	9,7*	4,3	7,0*			3,3	3,8*
-3,0	nicht abgestützt	6,6	12,4*	3,5	6,7	2,4	4,3			2,2	3,9
	Schild, abgestützt	7,5	12,4*	4,0	8,6*	2,7	6,2*			2,4	5,5*
	Schild + 2-Pkt., abg. 4-Pkt., abgestützt	12,4*	12,4*	6,7	8,6*	4,4	6,2*			4,0	5,5*
-4,5	nicht abgestützt	6,9	8,6*	3,7	5,9*					3,4	5,3*
	Schild, abgestützt	7,8	8,6*	4,2	5,9*					3,8	5,3*
	Schild + 2-Pkt., abg. 4-Pkt., abgestützt	8,6*	8,6*	5,9*	5,9*					5,3*	5,3*

Stiel 3,05 m

m	Unterwagen	3,0 m		4,5 m		6,0 m		7,5 m		m	
		↙	↘	↙	↘	↙	↘	↙	↘		
9,0	nicht abgestützt										
	Schild, abgestützt										
	Schild + 2-Pkt., abg. 4-Pkt., abgestützt										
7,5	nicht abgestützt										
	Schild, abgestützt										
	Schild + 2-Pkt., abg. 4-Pkt., abgestützt										
6,0	nicht abgestützt									2,0*	2,0*
	Schild, abgestützt									2,0*	2,0*
	Schild + 2-Pkt., abg. 4-Pkt., abgestützt									2,0*	2,0*
4,5	nicht abgestützt					3,0	4,8*	2,0	2,8*	1,9	2,0*
	Schild, abgestützt					3,3	4,8*	2,2	2,8*	2,0*	2,0*
	Schild + 2-Pkt., abg. 4-Pkt., abgestützt					4,8*	4,8*	2,8*	2,8*	2,0*	2,0*
3,0	nicht abgestützt			4,4	6,8*	2,8	4,8	1,9	3,4	1,6	2,1*
	Schild, abgestützt			4,9	6,8*	3,1	5,5*	2,1	4,0*	1,8	2,1*
	Schild + 2-Pkt., abg. 4-Pkt., abgestützt			6,8*	6,8*	4,9	5,5*	3,4	4,0*	2,1*	2,1*
1,5	nicht abgestützt	6,9	10,0*	3,9	7,1	2,6	4,6	1,8	3,2	1,5	2,4*
	Schild, abgestützt	7,8	10,0*	4,4	8,5*	2,9	6,3*	2,0	5,0*	1,7	2,4*
	Schild + 2-Pkt., abg. 4-Pkt., abgestützt	10,0*	10,0*	7,2	8,5*	4,6	6,3*	3,3	5,0*	2,4*	2,4*
0	nicht abgestützt	6,4	8,4*	3,6	6,7	2,4	4,4	1,7	3,1	1,5	2,8*
	Schild, abgestützt	7,3	8,4*	4,0	9,5*	2,7	6,9*	1,9	5,3*	1,7	2,8*
	Schild + 2-Pkt., abg. 4-Pkt., abgestützt	8,4*	8,4*	6,8	9,5*	4,4	6,9*	3,2	5,3*	2,8*	2,8*
-1,5	nicht abgestützt	6,3	10,2*	3,4	6,6	2,3	4,2			1,7	3,1
	Schild, abgestützt	7,2	10,2*	3,9	9,7*	2,6	7,0*			1,9	3,6*
	Schild + 2-Pkt., abg. 4-Pkt., abgestützt	10,2*	10,2*	6,6	9,7*	4,3	7,0*			3,1	3,6*
-3,0	nicht abgestützt	6,4	13,1*	3,4	6,6	2,3	4,2			2,0	3,7
	Schild, abgestützt	7,3	13,1*	3,9	8,9*	2,6	6,4*			2,3	5,6*
	Schild + 2-Pkt., abg. 4-Pkt., abgestützt	13,1*	13,1*	6,6	8,9*	4,3	6,4*			3,8	5,6*
-4,5	nicht abgestützt	6,7	9,8*	3,6	6,8					3,1	5,7
	Schild, abgestützt	7,6	9,8*	4,0	6,8*					3,5	5,9*
	Schild + 2-Pkt., abg. 4-Pkt., abgestützt	9,8*	9,8*	6,8	6,8*					5,8	5,9*

 Höhe
  360° schwenkbar
  über Längsrichtung
  max. Reichweite
 * begrenzt durch hydr. Hubkraft

Die Traglastwerte sind am Lasthaken des Liebherr-Schnellwechslers SW48 ohne Grabwerkzeuge in Tonnen (t) angegeben und gelten auf festem, ebenem Untergrund bei geschlossener Pendelachse. Die Werte quer zum Unterwagen sind 360° schwenkbar. Die Werte längs zum Unterwagen (+/- 15°) sind im nicht abgestützten Zustand über die Lenkachse und im abgestützten Zustand über die Starrachse angegeben. Die angegebenen Traglastwerte basieren auf der ISO 10567 und betragen max. 75% der statischen Kipplast oder 87% der hydraulischen Hubkraft, oder sind begrenzt durch die zulässige Traglast des Lasthakens am Schnellwechslers (max. 12 t). Bei demontiertem Schnellwechslers können sich die Traglasten um bis zu 226 kg erhöhen.

Gemäß der harmonisierten Europäischen Norm EN 474-5 müssen Hydraulikbagger im Hebezeugbetrieb mit entsprechenden Leitungsbruchsicherungen, einer Überlastwarneinrichtung, einem Tragmittel (z. B. Lasthaken) und einer Traglasttabelle ausgerüstet sein.

Tragfähigkeit

mit Monoblockausleger abgewinkelt 5,20 m EW-Unterwagen

Stiel 2,25 m

m	Unterwagen	3,0 m		4,5 m		6,0 m		7,5 m		m		
		↙	↘	↙	↘	↙	↘	↙	↘			
9,0	nicht abgestützt Schild, abgestützt Schild + 2-Pkt., abg.											
7,5	nicht abgestützt Schild, abgestützt Schild + 2-Pkt., abg.											
6,0	nicht abgestützt Schild, abgestützt Schild + 2-Pkt., abg.					3,4 3,7 4,5*	4,5* 4,5* 4,5*		2,9* 2,9* 2,9*	2,9* 2,9* 2,9*	6,5	
4,5	nicht abgestützt Schild, abgestützt Schild + 2-Pkt., abg.					3,3 3,6 5,3	5,0 5,5* 5,5*		2,4 2,6 2,9*	2,9* 2,9* 2,9*	7,3	
3,0	nicht abgestützt Schild, abgestützt Schild + 2-Pkt., abg.			4,8 5,3 7,9*	7,6 7,9* 7,9*	3,1 3,4 5,1	4,8 6,2* 6,2*	2,2 2,4 3,6	3,4 3,9* 3,9*	2,1 2,3 3,0*	3,0* 3,0* 3,0*	7,7
1,5	nicht abgestützt Schild, abgestützt Schild + 2-Pkt., abg.			4,3 4,8 7,5	7,1 9,3* 9,3*	2,9 3,2 4,9	4,6 6,9* 6,9*	2,1 2,3 3,5	3,3 4,8* 4,8*	2,0 2,2 3,3*	3,2 3,3* 3,3*	7,7
0	nicht abgestützt Schild, abgestützt Schild + 2-Pkt., abg.	6,9* 6,9* 6,9*	6,9* 6,9* 6,9*	4,1 4,6 7,2	6,9 9,9* 9,9*	2,8 3,1 4,7	4,5 7,2* 7,2*			2,0 2,2 3,4	3,2 3,8* 3,8*	7,5
-1,5	nicht abgestützt Schild, abgestützt Schild + 2-Pkt., abg.	7,5 8,6 10,7*	10,7* 10,7* 10,7*	4,0 4,5 7,1	6,8 9,6* 9,6*	2,7 3,0 4,7	4,4 7,0* 7,0*			2,2 2,5 3,8	3,6 4,9* 4,9*	6,9
-3,0	nicht abgestützt Schild, abgestützt Schild + 2-Pkt., abg.	7,7 8,8 11,5*	11,5* 11,5* 11,5*	4,1 4,6 7,2	6,9 8,2* 8,2*					2,8 3,2 4,8	4,6 5,9* 5,9*	5,9
-4,5	nicht abgestützt Schild, abgestützt Schild + 2-Pkt., abg.											

Stiel 2,45 m

m	Unterwagen	3,0 m		4,5 m		6,0 m		7,5 m		m			
		↙	↘	↙	↘	↙	↘	↙	↘				
9,0	nicht abgestützt Schild, abgestützt Schild + 2-Pkt., abg.												
7,5	nicht abgestützt Schild, abgestützt Schild + 2-Pkt., abg.									2,9* 2,9* 2,9*	2,9* 2,9* 2,9*	5,5	
6,0	nicht abgestützt Schild, abgestützt Schild + 2-Pkt., abg.							3,4 3,7 4,5*	4,5* 4,5* 4,5*		2,6* 2,6* 2,6*	2,6* 2,6* 2,6*	6,7
4,5	nicht abgestützt Schild, abgestützt Schild + 2-Pkt., abg.							3,3 3,6 5,3	5,1 5,3* 5,3*		2,2 2,5 2,6*	2,6* 2,6* 2,6*	7,5
3,0	nicht abgestützt Schild, abgestützt Schild + 2-Pkt., abg.			4,8 5,3 7,6*	7,6 7,6* 7,6*	3,1 3,4 5,1	4,8 6,0* 6,0*	2,2 2,4 3,6	3,4 4,3* 4,3*	2,0 2,2 2,7*	2,7* 2,7* 2,7*	7,8	
1,5	nicht abgestützt Schild, abgestützt Schild + 2-Pkt., abg.			4,3 4,8 7,5	7,1 9,1* 9,1*	2,9 3,2 4,8	4,6 6,7* 6,7*	2,1 2,3 3,5	3,3 5,3* 5,3*	1,9 2,1 2,9*	2,9* 2,9* 2,9*	7,9	
0	nicht abgestützt Schild, abgestützt Schild + 2-Pkt., abg.	6,9* 6,9* 6,9*	6,9* 6,9* 6,9*	4,1 4,6 7,2	6,8 9,8* 9,8*	2,7 3,0 4,7	4,4 7,1* 7,1*	2,0 2,2 3,4	3,2 4,9* 4,9*	1,9 2,1 3,3	3,1 3,4* 3,4*	7,7	
-1,5	nicht abgestützt Schild, abgestützt Schild + 2-Pkt., abg.	7,4 8,5 10,3*	10,3* 10,3* 10,3*	4,0 4,5 7,1	6,7 9,6* 9,6*	2,7 3,0 4,6	4,4 7,0* 7,0*			2,1 2,4 3,6	3,4 4,3* 4,3*	7,1	
-3,0	nicht abgestützt Schild, abgestützt Schild + 2-Pkt., abg.	7,6 8,7 12,0*	12,0* 12,0* 12,0*	4,1 4,5 7,2	6,8 8,4* 8,4*	2,7 3,0 4,7	4,4 6,0* 6,0*			2,6 2,9 4,5	4,3 5,7* 5,7*	6,2	
-4,5	nicht abgestützt Schild, abgestützt Schild + 2-Pkt., abg.												

Höhe 360° schwenkbar über Längsrichtung max. Reichweite * begrenzt durch hydr. Hubkraft

Die Traglastwerte sind am Lasthaken des Liebherr-Schnellwechslers SW48 ohne Grabwerkzeuge in Tonnen (t) angegeben und gelten auf festem, ebenem Untergrund bei geschlossener Pendelachse. Die Werte quer zum Unterwagen sind 360° schwenkbar. Die Werte längs zum Unterwagen (+/- 15°) sind im nicht abgestützten Zustand über die Lenkachse und im abgestützten Zustand über die Starrachse angegeben. Die angegebenen Traglastwerte basieren auf der ISO 10567 und betragen max. 75 % der statischen Kipplast oder 87 % der hydraulischen Hubkraft, oder sind begrenzt durch die zulässige Traglast des Lasthakens am Schnellwechsler (max. 12 t). Bei demontiertem Schnellwechsler können sich die Traglasten um bis zu 226 kg erhöhen.

Gemäß der harmonisierten Europäischen Norm EN 474-5 müssen Hydraulikbagger im Hebezeugbetrieb mit entsprechenden Leitungsbruchsicherungen, einer Überlastwarneinrichtung, einem Tragmittel (z. B. Lasthaken) und einer Traglasttabelle ausgerüstet sein.

Tragfähigkeit

mit Monoblockausleger abgewinkelt 5,20 m EW-Unterwagen

Stiel 2,65 m

m	Unterwagen	3,0 m		4,5 m		6,0 m		7,5 m		m
		↙	↘	↙	↘	↙	↘	↙	↘	
9,0	nicht abgestützt Schild, abgestützt Schild + 2-Pkt., abg.									
7,5	nicht abgestützt Schild, abgestützt Schild + 2-Pkt., abg.							2,6*	2,6*	5,8
6,0	nicht abgestützt Schild, abgestützt Schild + 2-Pkt., abg.					3,4	4,4*	2,4*	2,4*	7,0
4,5	nicht abgestützt Schild, abgestützt Schild + 2-Pkt., abg.					3,3	5,1	2,2	3,1*	7,7
3,0	nicht abgestützt Schild, abgestützt Schild + 2-Pkt., abg.			4,8	7,4*	3,1	4,8	2,1	3,4	8,0
1,5	nicht abgestützt Schild, abgestützt Schild + 2-Pkt., abg.			4,3	7,2	2,9	4,6	2,0	3,3	8,1
0	nicht abgestützt Schild, abgestützt Schild + 2-Pkt., abg.	7,0*	7,0*	4,1	6,8	2,7	4,4	2,0	3,2	7,9
-1,5	nicht abgestützt Schild, abgestützt Schild + 2-Pkt., abg.	7,4	9,9*	4,0	6,7	2,6	4,3	2,0	3,3	7,3
-3,0	nicht abgestützt Schild, abgestützt Schild + 2-Pkt., abg.	7,5	12,4*	4,0	6,7	2,7	4,4	2,4	4,0	6,4
-4,5	nicht abgestützt Schild, abgestützt Schild + 2-Pkt., abg.	7,8	8,6*	4,2	5,9*			3,8	5,3*	4,8

Stiel 3,05 m

m	Unterwagen	3,0 m		4,5 m		6,0 m		7,5 m		m
		↙	↘	↙	↘	↙	↘	↙	↘	
9,0	nicht abgestützt Schild, abgestützt Schild + 2-Pkt., abg.									
7,5	nicht abgestützt Schild, abgestützt Schild + 2-Pkt., abg.									
6,0	nicht abgestützt Schild, abgestützt Schild + 2-Pkt., abg.							2,0*	2,0*	7,1
4,5	nicht abgestützt Schild, abgestützt Schild + 2-Pkt., abg.					3,3	4,8*	2,2	2,8*	7,8
3,0	nicht abgestützt Schild, abgestützt Schild + 2-Pkt., abg.			4,9	6,8*	3,1	4,9	2,1	3,4	8,2
1,5	nicht abgestützt Schild, abgestützt Schild + 2-Pkt., abg.	7,9	10,0*	4,4	7,2	2,9	4,6	2,0	3,3	8,2
0	nicht abgestützt Schild, abgestützt Schild + 2-Pkt., abg.	7,4	8,4*	4,0	6,8	2,7	4,4	1,9	3,2	8,0
-1,5	nicht abgestützt Schild, abgestützt Schild + 2-Pkt., abg.	7,3	10,2*	3,9	6,6	2,6	4,3	1,9	3,1	7,5
-3,0	nicht abgestützt Schild, abgestützt Schild + 2-Pkt., abg.	7,3	13,1*	3,9	6,6	2,6	4,3	2,3	3,8	6,6
-4,5	nicht abgestützt Schild, abgestützt Schild + 2-Pkt., abg.	7,6	9,8*	4,1	6,8*			3,5	5,8	5,0

Höhe 360° schwenkbar über Längsrichtung max. Reichweite * begrenzt durch hydr. Hubkraft

Die Traglastwerte sind am Lasthaken des Liebherr-Schnellwechslers SW48 ohne Grabwerkzeuge in Tonnen (t) angegeben und gelten auf festem, ebenem Untergrund bei geschlossener Pendelachse. Die Werte quer zum Unterwagen sind 360° schwenkbar. Die Werte längs zum Unterwagen (+/- 15°) sind im nicht abgestützten Zustand über die Lenkachse und im abgestützten Zustand über die Starrachse angegeben. Die angegebenen Traglastwerte basieren auf der ISO 10567 und betragen max. 75% der statischen Kipplast oder 87% der hydraulischen Hubkraft, oder sind begrenzt durch die zulässige Traglast des Lasthakens am Schnellwechslers (max. 12 t). Bei demontiertem Schnellwechslers können sich die Traglasten um bis zu 226 kg erhöhen.

Gemäß der harmonisierten Europäischen Norm EN 474-5 müssen Hydraulikbagger im Hebezeugbetrieb mit entsprechenden Leitungsbruchsicherungen, einer Überlastwarneinrichtung, einem Tragmittel (z. B. Lasthaken) und einer Traglasttabelle ausgerüstet sein.

Tragfähigkeit

mit Verstellausleger seitlich verstellbar 5,45 m

Stiel 2,25 m

m	Unterwagen	3,0 m		4,5 m		6,0 m		7,5 m		m	
		↙	↘	↙	↘	↙	↘	↙	↘		
9,0	nicht abgestützt										
	Schild, abgestützt										
	Schild + 2-Pkt., abg.										
	4-Pkt., abgestützt										
7,5	nicht abgestützt			5,1	5,4*				3,2	3,4*	
	Schild, abgestützt			5,4*	5,4*				3,4*	3,4*	
	Schild + 2-Pkt., abg.			5,4*	5,4*				3,4*	3,4*	
	4-Pkt., abgestützt			5,4*	5,4*				3,4*	3,4*	
6,0	nicht abgestützt			5,1	5,8*	3,2	5,2		2,2	3,1*	
	Schild, abgestützt			5,6	5,8*	3,5	5,4*		2,4	3,1*	
	Schild + 2-Pkt., abg.			5,8*	5,8*	5,2	5,4*		3,1*	3,1*	
	4-Pkt., abgestützt			5,8*	5,8*	5,4*	5,4*		3,1*	3,1*	
4,5	nicht abgestützt	9,0	9,2*	4,9	7,2*	3,2	5,1	1,9	3,4	1,7	3,0*
	Schild, abgestützt	9,2*	9,2*	5,3	7,2*	3,5	6,0*	2,1	4,1*	1,9	3,0*
	Schild + 2-Pkt., abg.	9,2*	9,2*	7,2*	7,2*	5,1	6,0*	3,4	4,1*	3,0*	3,0*
	4-Pkt., abgestützt	9,2*	9,2*	7,2*	7,2*	6,0*	6,0*	4,1	4,1*	3,0*	3,0*
3,0	nicht abgestützt	8,4	12,5*	4,6	7,6	3,1	5,0	1,9	3,4	1,5	2,8
	Schild, abgestützt	9,3	12,5*	5,1	8,7*	3,4	6,5*	2,1	5,4*	1,7	3,1*
	Schild + 2-Pkt., abg.	12,4*	12,4*	7,6	8,7*	5,1	6,5*	3,4	5,4*	2,8	3,1*
	4-Pkt., abgestützt	12,4*	12,4*	8,7*	8,7*	5,8	6,5*	4,0	5,4*	3,1*	3,1*
1,5	nicht abgestützt	8,2	12,4*	4,5	7,5	3,1	5,0	1,8	3,3	1,4	2,7
	Schild, abgestützt	9,1	12,4*	5,0	9,7*	3,4	7,0*	2,0	5,6*	1,6	3,3*
	Schild + 2-Pkt., abg.	12,4*	12,4*	7,5	9,7*	5,0	7,0*	3,3	5,6*	2,7	3,3*
	4-Pkt., abgestützt	12,4*	12,4*	8,8	9,7*	5,8	7,0*	3,9	5,6*	3,3	3,3*
0	nicht abgestützt	8,0	14,4*	4,4	7,6	2,8	4,9	1,6	3,1	1,4	2,7
	Schild, abgestützt	9,0	14,4*	4,9	10,0*	3,1	7,2*	1,8	5,6*	1,6	3,7*
	Schild + 2-Pkt., abg.	14,4*	14,4*	7,6	10,0*	4,9	7,2*	3,1	5,6*	2,8	3,7*
	4-Pkt., abgestützt	14,4*	14,4*	8,8	10,0*	5,8	7,2*	3,8	5,6*	3,4	3,7*
-1,5	nicht abgestützt	7,4	15,1	4,1	7,5	2,4	4,5			1,5	3,0
	Schild, abgestützt	8,4	16,3*	4,6	10,1*	2,7	7,4*			1,7	4,5*
	Schild + 2-Pkt., abg.	14,9	16,3*	7,5	10,1*	4,5	7,4*			3,0	4,5*
	4-Pkt., abgestützt	16,3*	16,3*	9,2	10,1*	5,5	7,4*			3,7	4,5*
-3,0	nicht abgestützt	7,3	15,2	3,7	7,0	2,2	4,2			1,9	3,6
	Schild, abgestützt	8,2	17,0*	4,1	10,4*	2,5	6,3*			2,1	4,5*
	Schild + 2-Pkt., abg.	14,9	17,0*	7,0	10,4*	4,3	6,3*			3,7	4,5*
	4-Pkt., abgestützt	17,0*	17,0*	8,7	10,4*	5,2	6,3*			4,5	4,5*
-4,5	nicht abgestützt	6,8	12,1*							3,8	6,4*
	Schild, abgestützt	7,8	12,1*							4,3	6,4*
	Schild + 2-Pkt., abg.	12,1*	12,1*							6,4*	6,4*
	4-Pkt., abgestützt	12,1*	12,1*							6,4*	6,4*

Stiel 2,45 m

m	Unterwagen	3,0 m		4,5 m		6,0 m		7,5 m		m	
		↙	↘	↙	↘	↙	↘	↙	↘		
9,0	nicht abgestützt										
	Schild, abgestützt										
	Schild + 2-Pkt., abg.										
	4-Pkt., abgestützt										
7,5	nicht abgestützt					3,0	3,2*			3,0	3,1*
	Schild, abgestützt					3,2*	3,2*			3,1*	3,1*
	Schild + 2-Pkt., abg.					3,2*	3,2*			3,1*	3,1*
	4-Pkt., abgestützt					3,2*	3,2*			3,1*	3,1*
6,0	nicht abgestützt			5,1	5,3*	3,2	5,1*			2,1	2,8*
	Schild, abgestützt			5,3*	5,3*	3,5	5,1*			2,3	2,8*
	Schild + 2-Pkt., abg.			5,3*	5,3*	5,1*	5,1*			2,8*	2,8*
	4-Pkt., abgestützt			5,3*	5,3*	5,1*	5,1*			2,8*	2,8*
4,5	nicht abgestützt			4,9	6,9*	3,2	5,1	1,9	3,4	1,6	2,7*
	Schild, abgestützt			5,4	6,9*	3,5	5,8*	2,1	4,3*	1,8	2,7*
	Schild + 2-Pkt., abg.			6,9*	6,9*	5,1	5,8*	3,4	4,3*	2,7*	2,7*
	4-Pkt., abgestützt			6,9*	6,9*	5,8*	5,8*	4,1	4,3*	2,7*	2,7*
3,0	nicht abgestützt	8,4	12,7*	4,6	7,6	3,1	5,0	1,9	3,4	1,4	2,7
	Schild, abgestützt	9,3	12,7*	5,1	8,4*	3,4	6,4*	2,1	5,3*	1,6	2,8*
	Schild + 2-Pkt., abg.	12,7*	12,7*	7,6	8,4*	5,0	6,4*	3,4	5,3*	2,7	2,8*
	4-Pkt., abgestützt	12,7*	12,7*	8,4*	8,4*	5,8	6,4*	4,1	5,3*	2,8*	2,8*
1,5	nicht abgestützt	8,1	12,3*	4,5	7,5	3,1	5,0	1,8	3,3	1,3	2,6
	Schild, abgestützt	9,0	12,3*	5,0	9,6*	3,4	6,9*	2,0	5,5*	1,5	3,0*
	Schild + 2-Pkt., abg.	12,3*	12,3*	7,5	9,6*	5,0	6,9*	3,3	5,5*	2,6	3,0*
	4-Pkt., abgestützt	12,3*	12,3*	8,7	9,6*	5,8	6,9*	4,0	5,5*	3,0*	3,0*
0	nicht abgestützt	8,0	14,1*	4,4	7,5	2,8	4,9	1,6	3,1	1,3	2,6
	Schild, abgestützt	9,0	14,1*	4,9	9,9*	3,1	7,1*	1,9	5,6*	1,5	3,3*
	Schild + 2-Pkt., abg.	14,1*	14,1*	7,5	9,9*	4,9	7,1*	3,2	5,6*	2,6	3,3*
	4-Pkt., abgestützt	14,1*	14,1*	8,8	9,9*	5,9	7,1*	3,8	5,6*	3,2	3,3*
-1,5	nicht abgestützt	7,4	15,0	4,1	7,5	2,5	4,5	1,5	3,0	1,4	2,8
	Schild, abgestützt	8,4	16,1*	4,6	10,0*	2,8	7,3*	1,7	5,1*	1,6	4,0*
	Schild + 2-Pkt., abg.	14,8	16,1*	7,5	10,0*	4,6	7,3*	3,0	5,1*	2,9	4,0*
	4-Pkt., abgestützt	16,1*	16,1*	9,0	10,0*	5,5	7,3*	3,7	5,1*	3,5	4,0*
-3,0	nicht abgestützt	7,2	15,2	3,7	7,1	2,2	4,2			1,7	3,4
	Schild, abgestützt	8,2	16,8*	4,2	10,5*	2,5	6,7*			2,0	4,4*
	Schild + 2-Pkt., abg.	14,8	16,8*	7,1	10,5*	4,3	6,7*			3,5	4,4*
	4-Pkt., abgestützt	16,8*	16,8*	8,7	10,5*	5,2	6,7*			4,2	4,4*
-4,5	nicht abgestützt	6,8	13,5*	3,5	6,7*					3,1	5,3*
	Schild, abgestützt	7,8	13,5*	3,9	6,7*					3,5	5,3*
	Schild + 2-Pkt., abg.	13,5*	13,5*	6,7*	6,7*					5,4*	5,4*
	4-Pkt., abgestützt	13,5*	13,5*	6,7*	6,7*					5,4*	5,4*

Höhe 360° schwenkbar über Längsrichtung max. Reichweite * begrenzt durch hydr. Hubkraft

Die Traglastwerte sind am Lasthaken des Liebherr-Schnellwechslers SW48 ohne Grabwerkzeuge in Tonnen (t) angegeben und gelten auf festem, ebenem Untergrund bei geschlossener Pendelachse. Die Werte quer zum Unterwagen sind 360° schwenkbar. Die Werte längs zum Unterwagen (+/- 15°) sind im nicht abgestützten Zustand über die Lenkachse und im abgestützten Zustand über die Starrachse angegeben. Die Werte gelten bei optimaler Stellung des Verstellzylinders. Die angegebenen Traglastwerte basieren auf der ISO 10567 und betragen max. 75 % der statischen Kipplast oder 87 % der hydraulischen Hubkraft, oder sind begrenzt durch die zulässige Traglast des Lasthakens am Schnellwechsler (max. 12 t). Bei demontiertem Schnellwechsler können sich die Traglasten um bis zu 226 kg erhöhen.

Gemäß der harmonisierten Europäischen Norm EN 474-5 müssen Hydraulikbagger im Hebezeugbetrieb mit entsprechenden Leitungsbruchsicherungen, einer Überlastwarneinrichtung, einem Tragmittel (z. B. Lasthaken) und einer Traglasttabelle ausgerüstet sein.

Tragfähigkeit

mit Verstellausleger seitlich verstellbar 5,45 m

Stiel 2,65 m

m	Unterwagen	3,0 m		4,5 m		6,0 m		7,5 m		m	
		↙	↘	↙	↘	↙	↘	↙	↘	↙	↘
9,0	nicht abgestützt									3,5*	3,5*
	Schild, abgestützt									3,5*	3,5*
	Schild + 2-Pkt., abg.									3,5*	3,5*
	4-Pkt., abgestützt									3,5*	3,5*
7,5	nicht abgestützt					3,1	3,6*			2,7	2,8*
	Schild, abgestützt					3,4	3,6*			2,8*	2,8*
	Schild + 2-Pkt., abg.					3,6*	3,6*			2,8*	2,8*
	4-Pkt., abgestützt					3,6*	3,6*			2,8*	2,8*
6,0	nicht abgestützt					3,2	4,8*			1,9	2,6*
	Schild, abgestützt					3,5	4,8*			2,2	2,6*
	Schild + 2-Pkt., abg.					4,8*	4,8*			2,6*	2,6*
	4-Pkt., abgestützt					4,8*	4,8*			2,6*	2,6*
4,5	nicht abgestützt			4,9	6,1*	3,1	5,1	2,0	3,4	1,5	2,5*
	Schild, abgestützt			5,4	6,1*	3,5	5,6*	2,2	4,4*	1,7	2,5*
	Schild + 2-Pkt., abg.			6,1*	6,1*	5,1	5,6*	3,5	4,4*	2,5*	2,5*
	4-Pkt., abgestützt			6,1*	6,1*	5,6*	5,6*	4,1	4,4*	2,5*	2,5*
3,0	nicht abgestützt	8,4	13,0*	4,6	7,6	3,1	5,0	1,9	3,4	1,3	2,6*
	Schild, abgestützt	9,4	13,0*	5,1	8,2*	3,4	6,3*	2,2	5,2*	1,5	2,6*
	Schild + 2-Pkt., abg.	13,0*	13,0*	7,6	8,2*	5,0	6,3*	3,5	5,2*	2,6*	2,6*
	4-Pkt., abgestützt	13,0*	13,0*	8,2*	8,2*	5,8	6,3*	4,1	5,2*	2,6*	2,6*
1,5	nicht abgestützt	8,1	12,2*	4,5	7,4	3,0	4,9	1,8	3,3	1,2	2,4
	Schild, abgestützt	9,0	12,2*	5,0	9,4*	3,3	6,8*	2,0	5,4*	1,4	2,7*
	Schild + 2-Pkt., abg.	12,2*	12,2*	7,4	9,4*	5,0	6,8*	3,4	5,4*	2,5	2,7*
	4-Pkt., abgestützt	12,2*	12,2*	8,7	9,4*	5,7	6,8*	4,0	5,4*	2,7*	2,7*
0	nicht abgestützt	8,1	13,8*	4,5	7,5	2,9	5,0	1,7	3,2	1,2	2,5
	Schild, abgestützt	9,0	13,8*	4,9	9,8*	3,2	7,1*	1,9	5,5*	1,4	3,0*
	Schild + 2-Pkt., abg.	13,8*	13,8*	7,5	9,8*	5,0	7,1*	3,2	5,5*	2,5	3,0*
	4-Pkt., abgestützt	13,8*	13,8*	8,7	9,8*	5,8	7,1*	3,8	5,5*	3,0*	3,0*
-1,5	nicht abgestützt	7,4	14,8*	4,1	7,5	2,5	4,6	1,5	3,0	1,3	2,7
	Schild, abgestützt	8,4	15,9*	4,6	10,0*	2,8	7,2*	1,7	5,3*	1,5	3,6*
	Schild + 2-Pkt., abg.	14,6	15,9*	7,5	10,0*	4,6	7,2*	3,0	5,3*	2,7	3,6*
	4-Pkt., abgestützt	15,9*	15,9*	8,9	10,0*	5,6	7,2*	3,7	5,3*	3,3	3,6*
-3,0	nicht abgestützt	7,2	15,1	3,8	7,1	2,2	4,3			1,6	3,2
	Schild, abgestützt	8,1	16,6*	4,2	10,4*	2,5	7,0*			1,8	4,3*
	Schild + 2-Pkt., abg.	14,8	16,6*	7,1	10,4*	4,3	7,0*			3,2	4,3*
	4-Pkt., abgestützt	16,6*	16,6*	8,8	10,4*	5,2	7,0*			4,0	4,3*
-4,5	nicht abgestützt	6,8	14,6	3,5	6,8					2,6	4,7*
	Schild, abgestützt	7,8	14,7*	3,9	7,7*					2,9	4,7*
	Schild + 2-Pkt., abg.	14,3	14,6*	6,8	7,7*					4,7*	4,7*
	4-Pkt., abgestützt	14,6*	14,6*	7,7*	7,7*					4,7*	4,7*

Stiel 3,05 m

m	Unterwagen	3,0 m		4,5 m		6,0 m		7,5 m		m	
		↙	↘	↙	↘	↙	↘	↙	↘	↙	↘
9,0	nicht abgestützt										
	Schild, abgestützt										
	Schild + 2-Pkt., abg.										
	4-Pkt., abgestützt										
7,5	nicht abgestützt							2,7	2,8*		
	Schild, abgestützt							3,2	3,2*		
	Schild + 2-Pkt., abg.							3,2*	3,2*		
	4-Pkt., abgestützt							3,2*	3,2*		
6,0	nicht abgestützt							3,2	4,1*	2,0	2,5*
	Schild, abgestützt							3,6	4,1*	2,2	2,5*
	Schild + 2-Pkt., abg.							4,1*	4,1*	2,5*	2,5*
	4-Pkt., abgestützt							4,1*	4,1*	2,5*	2,5*
4,5	nicht abgestützt			4,9	5,3*	3,1	5,1*	2,0	3,5	1,5	2,1*
	Schild, abgestützt			5,3*	5,3*	3,5	5,1*	2,2	3,9*	1,7	2,1*
	Schild + 2-Pkt., abg.			5,3*	5,3*	5,1*	5,1*	3,5	3,9*	2,1*	2,1*
	4-Pkt., abgestützt			5,3*	5,3*	5,1*	5,1*	3,9*	3,9*	2,1*	2,1*
3,0	nicht abgestützt	8,5	11,9*	4,6	7,7	3,0	5,0	2,0	3,4	1,3	2,2*
	Schild, abgestützt	9,5	11,9*	5,1	7,7*	3,3	6,0*	2,2	5,0*	1,5	2,2*
	Schild + 2-Pkt., abg.	12,0*	12,0*	7,6	7,7*	5,0	6,0*	3,5	5,0*	2,2*	2,2*
	4-Pkt., abgestützt	12,0*	12,0*	7,7*	7,7*	5,8	6,0*	4,1	5,0*	2,2*	2,2*
1,5	nicht abgestützt	8,1	12,7*	4,4	7,4	3,0	4,9	1,9	3,3	1,2	2,4
	Schild, abgestützt	9,0*	12,7*	4,9	9,1*	3,3	6,6*	2,1	5,3*	1,3	2,4*
	Schild + 2-Pkt., abg.	12,7*	12,7*	7,4	9,1*	4,9	6,6*	3,4	5,3*	2,4	2,4*
	4-Pkt., abgestützt	12,7*	12,7*	8,7	9,1*	5,7	6,6*	4,0	5,3*	2,4*	2,4*
0	nicht abgestützt	8,0	13,6*	4,4	7,4	2,9	4,9	1,7	3,2	1,1	2,4
	Schild, abgestützt	8,9	13,6*	4,9	9,7*	3,2	7,0*	1,9	5,4*	1,3	2,7*
	Schild + 2-Pkt., abg.	13,6*	13,6*	7,4	9,7*	4,9	7,0*	3,2	5,4*	2,4	2,7*
	4-Pkt., abgestützt	13,6*	13,6*	8,6	9,7*	5,7	7,0*	3,8	5,4*	2,7*	2,7*
-1,5	nicht abgestützt	7,5	14,6	4,1	7,6	2,5	4,6	1,5	2,9	1,2	2,5
	Schild, abgestützt	8,4	15,4*	4,6	9,8*	2,8	7,1*	1,7	5,4*	1,4	3,4*
	Schild + 2-Pkt., abg.	14,4	15,4*	7,5	9,8*	4,6	7,1*	3,0	5,4*	2,6	3,4*
	4-Pkt., abgestützt	15,4*	15,4*	8,8	9,8*	5,6	7,1*	3,7	5,4*	3,2	3,4*
-3,0	nicht abgestützt	7,1	15,1	3,8	7,2	2,2	4,2			1,4	3,0
	Schild, abgestützt	8,1	16,3*	4,2	10,1*	2,5	7,1*			1,7	4,5*
	Schild + 2-Pkt., abg.	14,7	16,3*	7,1	10,1*	4,3	7,1*			3,0	4,5*
	4-Pkt., abgestützt	16,3*	16,3*	8,8	10,1*	5,2	7,1*			3,7	4,5*
-4,5	nicht abgestützt	6,7	14,4	3,3	6,6					2,1	4,1*
	Schild, abgestützt	7,6	15,7*	3,8	8,7*					2,4	4,1*
	Schild + 2-Pkt., abg.	14,1	15,7*	6,6	8,7*					4,1*	4,1*
	4-Pkt., abgestützt	15,7*	15,7*	8,3	8,7*					4,1*	4,1*

Höhe 360° schwenkbar über Längsrichtung max. Reichweite * begrenzt durch hydr. Hubkraft

Die Traglastwerte sind am Lasthaken des Liebherr-Schnellwechslers SW48 ohne Grabwerkzeuge in Tonnen (t) angegeben und gelten auf festem, ebenem Untergrund bei geschlossener Pendelachse. Die Werte quer zum Unterwagen sind 360° schwenkbar. Die Werte längs zum Unterwagen (+/- 15°) sind im nicht abgestützten Zustand über die Lenkachse und im abgestützten Zustand über die Starrachse angegeben. Die Werte gelten bei optimaler Stellung des Verstellzylinders. Die angegebenen Traglastwerte basieren auf der ISO 10567 und betragen max. 75% der statischen Kipplast oder 87% der hydraulischen Hubkraft, oder sind begrenzt durch die zulässige Traglast des Lasthakens am Schnellwechsler (max. 12 t). Bei demontiertem Schnellwechsler können sich die Traglasten um bis zu 226 kg erhöhen.

Gemäß der harmonisierten Europäischen Norm EN 474-5 müssen Hydraulikbagger im Hebezeugbetrieb mit entsprechenden Leitungsbruchsicherungen, einer Überlastwarneinrichtung, einem Tragmittel (z. B. Lasthaken) und einer Traglasttabelle ausgerüstet sein.

Tragfähigkeit

mit Verstellausleger seitlich verstellbar 5,45 m EW-Unterwagen

Stiel 2,25 m

m	Unterwagen	3,0 m		4,5 m		6,0 m		7,5 m		m		
		↕	↔	↕	↔	↕	↔	↕	↔			
9,0	nicht abgestützt Schild, abgestützt Schild + 2-Pkt., abg.											
7,5	nicht abgestützt Schild, abgestützt Schild + 2-Pkt., abg.			5,4* 5,4*	5,4* 5,4*			3,4* 3,4*	3,4* 3,4*	5,7		
6,0	nicht abgestützt Schild, abgestützt Schild + 2-Pkt., abg.			5,6 5,8*	5,8* 5,8*	3,5 5,4*	5,2 5,4*			2,4 2,7 3,1*	3,1* 3,1*	7,0
4,5	nicht abgestützt Schild, abgestützt Schild + 2-Pkt., abg.	9,2* 9,2*	9,2* 9,2*	5,4 5,9	7,2* 7,2*	3,5 3,8	5,2 6,0*	2,1 2,4	3,4 4,1*	1,9 2,2 3,0*	3,0* 3,0*	7,7
3,0	nicht abgestützt Schild, abgestützt Schild + 2-Pkt., abg.	9,4 10,3 12,4*	12,5* 12,5* 12,4*	5,1 5,7 8,0	7,7 8,7* 8,7*	3,4 3,8 5,3	5,1 6,5* 6,5*	2,1 2,3 3,6	3,4 5,4* 5,4*	1,7 1,9 3,0	2,8 3,1* 3,1*	8,1
1,5	nicht abgestützt Schild, abgestützt Schild + 2-Pkt., abg.	9,1 10,1 12,4*	12,4* 12,4* 12,4*	5,0 5,6 7,8	7,6 9,7* 9,7*	3,4 3,7 5,2	5,1 7,0* 7,0*	2,0 2,2 3,5	3,3 5,6* 5,6*	1,6 1,8 2,9	2,7 3,3* 3,3*	8,2
0	nicht abgestützt Schild, abgestützt Schild + 2-Pkt., abg.	9,0 10,2 14,4*	14,4* 14,4* 14,4*	4,9 5,5 7,9	7,6 10,0* 10,0*	3,1 3,4 5,1	4,9 7,2* 7,2*	1,8 2,1 3,3	3,1 5,6* 5,6*	1,6 1,8 2,9	2,7 3,7* 3,7*	8,0
-1,5	nicht abgestützt Schild, abgestützt Schild + 2-Pkt., abg.	8,4 9,6 15,6	15,2 16,3* 16,3*	4,6 5,1 7,9	7,6 10,1* 10,1*	2,7 3,1 4,8	4,5 7,4* 7,4*			1,7 2,0 3,2	3,0 4,5* 4,5*	7,5
-3,0	nicht abgestützt Schild, abgestützt Schild + 2-Pkt., abg.	8,3 9,4 15,9	15,4 17,0* 17,0*	4,2 4,7 7,4	7,1 10,4* 10,4*	2,5 2,8 4,5	4,3 6,3* 6,3*			2,1 2,4 3,9	3,7 4,5* 4,5*	6,6
-4,5	nicht abgestützt Schild, abgestützt Schild + 2-Pkt., abg.	7,8 8,9 12,1*	12,1* 12,1* 12,1*							4,4 4,9 6,4*	6,4* 6,4* 6,4*	4,3

Stiel 2,45 m

m	Unterwagen	3,0 m		4,5 m		6,0 m		7,5 m		m		
		↕	↔	↕	↔	↕	↔	↕	↔			
9,0	nicht abgestützt Schild, abgestützt Schild + 2-Pkt., abg.											
7,5	nicht abgestützt Schild, abgestützt Schild + 2-Pkt., abg.					3,2* 3,2*	3,2* 3,2*			3,1* 3,1*	3,1* 3,1*	6,0
6,0	nicht abgestützt Schild, abgestützt Schild + 2-Pkt., abg.			5,3* 5,3*	5,3* 5,3*	3,5 3,9	5,1* 5,1*			2,3 2,6 2,8*	2,8* 2,8*	7,2
4,5	nicht abgestützt Schild, abgestützt Schild + 2-Pkt., abg.			5,4 5,9 6,9*	6,9* 6,9*	3,5 3,8 5,4	5,2 5,8* 5,8*	2,1 2,4 3,6	3,4 4,3* 4,3*	1,8 2,1 2,7*	2,7* 2,7*	7,9
3,0	nicht abgestützt Schild, abgestützt Schild + 2-Pkt., abg.	9,4 10,3 12,7*	12,7* 12,7* 12,7*	5,1 5,7 8,0	7,7 8,4* 8,4*	3,4 3,7 5,2	5,0 6,4* 6,4*	2,1 2,4 3,6	3,4 5,3* 5,3*	1,6 1,8 2,8*	2,7 2,8* 2,8*	8,3
1,5	nicht abgestützt Schild, abgestützt Schild + 2-Pkt., abg.	9,1* 10,0 12,3*	12,3* 12,3* 12,3*	5,0 5,5 7,8	7,5 9,6* 9,6*	3,4 3,7 5,2	5,0 6,9* 6,9*	2,0 2,3 3,5	3,3 5,5* 5,5*	1,5 1,7 2,7	2,6 3,0* 3,0*	8,4
0	nicht abgestützt Schild, abgestützt Schild + 2-Pkt., abg.	9,1 10,1 14,1*	14,1* 14,1* 14,1*	4,9 5,5 7,8	7,6 9,9* 9,9*	3,2 3,5 5,2	5,0 7,1* 7,1*	1,9 2,1 3,3	3,2 5,6* 5,6*	1,5 1,7 2,8	2,6 3,3* 3,3*	8,2
-1,5	nicht abgestützt Schild, abgestützt Schild + 2-Pkt., abg.	8,4 9,6 15,4	15,1 16,1* 16,1*	4,6 5,1 7,9	7,6 10,0* 10,0*	2,8 3,1 4,8	4,6 7,3* 7,3*	1,7 2,0 3,2	3,0 5,1* 5,1*	1,6 1,8 3,0	2,9 4,0* 4,0*	7,7
-3,0	nicht abgestützt Schild, abgestützt Schild + 2-Pkt., abg.	8,2 9,4 15,9	15,3 16,8* 16,8*	4,2 4,7 7,5	7,1 10,5* 10,5*	2,5 2,8 4,5	4,3 6,7* 6,7*			2,0 2,3 3,7	3,4 4,4* 4,4*	6,8
-4,5	nicht abgestützt Schild, abgestützt Schild + 2-Pkt., abg.	7,8 8,9 13,5*	13,5* 13,5* 13,5*	4,0 4,5 6,7*	6,7* 6,7* 6,7*					3,5 3,9 5,4*	5,3* 5,3* 5,4*	4,9

Höhe 360° schwenkbar über Längsrichtung max. Reichweite * begrenzt durch hydr. Hubkraft

Die Traglastwerte sind am Lasthaken des Liebherr-Schnellwechslers SW48 ohne Grabwerkzeuge in Tonnen (t) angegeben und gelten auf festem, ebenem Untergrund bei geschlossener Pendelachse. Die Werte quer zum Unterwagen sind 360° schwenkbar. Die Werte längs zum Unterwagen (+/- 15°) sind im nicht abgestützten Zustand über die Lenkachse und im abgestützten Zustand über die Starrachse angegeben. Die Werte gelten bei optimaler Stellung des Verstellzylinders. Die angegebenen Traglastwerte basieren auf der ISO 10567 und betragen max. 75 % der statischen Kipplast oder 87 % der hydraulischen Hubkraft, oder sind begrenzt durch die zulässige Traglast des Lasthakens am Schnellwechslers (max. 12 t). Bei demontiertem Schnellwechslers können sich die Traglasten um bis zu 226 kg erhöhen.

Gemäß der harmonisierten Europäischen Norm EN 474-5 müssen Hydraulikbagger im Hebezeugbetrieb mit entsprechenden Leitungsbruchsicherungen, einer Überlastwarneinrichtung, einem Tragmittel (z. B. Lasthaken) und einer Traglasttabelle ausgerüstet sein.

Tragfähigkeit

mit Verstellausleger seitlich verstellbar 5,45 m EW-Unterwagen

Stiel 2,65 m

m	Unterwagen	3,0 m		4,5 m		6,0 m		7,5 m		max. Reichweite		m
		↑	↓	↑	↓	↑	↓	↑	↓	↑	↓	
9,0	nicht abgestützt Schild, abgestützt Schild + 2-Pkt., abg.									3,5*	3,5*	4,4
7,5	nicht abgestützt Schild, abgestützt Schild + 2-Pkt., abg.					3,4 3,6*	3,6*			2,8*	2,8*	6,3
6,0	nicht abgestützt Schild, abgestützt Schild + 2-Pkt., abg.					3,5 3,9	4,8*			2,2 2,4	2,6*	7,4
4,5	nicht abgestützt Schild, abgestützt Schild + 2-Pkt., abg.			5,4 5,9	6,1*	3,5 3,8	5,2 5,6*	2,2 2,4	3,5 4,4*	1,7 2,0	2,5*	8,1
3,0	nicht abgestützt Schild, abgestützt Schild + 2-Pkt., abg.	9,4 10,3	13,0*	5,1 5,7	7,7 8,2*	3,4 3,7	5,0 6,3*	2,2 2,4	3,5 5,2*	1,5 1,7	2,6*	8,5
1,5	nicht abgestützt Schild, abgestützt Schild + 2-Pkt., abg.	9,0 10,0	12,2*	5,0 5,5	7,5 9,4*	3,4 3,7	5,0 6,8*	2,1 2,3	3,3 5,4*	1,4 1,6	2,5	8,6
0	nicht abgestützt Schild, abgestützt Schild + 2-Pkt., abg.	9,1 10,0	13,8*	5,0 5,5	7,5 9,8*	3,2 3,5	5,0 7,1*	1,9 2,1	3,2 5,5*	1,4 1,6	2,5	8,4
-1,5	nicht abgestützt Schild, abgestützt Schild + 2-Pkt., abg.	8,4 9,6	14,9	4,6 5,1	7,6 10,0*	2,8 3,2	4,6 7,2*	1,7 2,0	3,0 5,3*	1,5 1,7	2,7	7,9
-3,0	nicht abgestützt Schild, abgestützt Schild + 2-Pkt., abg.	8,2 9,3	15,2	4,3 4,8	7,2 10,4*	2,5 2,8	4,3 7,0*			1,8 2,1	3,2	7,1
-4,5	nicht abgestützt Schild, abgestützt Schild + 2-Pkt., abg.	7,8 8,9	14,7*	3,9 4,4	6,8 7,7*					2,9 3,3	4,7*	5,4

Stiel 3,05 m

m	Unterwagen	3,0 m		4,5 m		6,0 m		7,5 m		max. Reichweite		m
		↑	↓	↑	↓	↑	↓	↑	↓	↑	↓	
9,0	nicht abgestützt Schild, abgestützt Schild + 2-Pkt., abg.											
7,5	nicht abgestützt Schild, abgestützt Schild + 2-Pkt., abg.					3,2*	3,2*					6,5
6,0	nicht abgestützt Schild, abgestützt Schild + 2-Pkt., abg.					3,6 3,9	4,1*	2,2 2,4	2,5*	2,1 2,2*	2,2*	7,6
4,5	nicht abgestützt Schild, abgestützt Schild + 2-Pkt., abg.			5,3*	5,3*	3,5 3,8	5,1*	2,3 2,5	3,5 3,9*	1,7 1,9	2,1*	8,3
3,0	nicht abgestützt Schild, abgestützt Schild + 2-Pkt., abg.	9,5 10,4	11,9*	5,1 5,7	7,7*	3,4 3,7	5,0 6,0*	2,2 2,5	3,5 5,0*	1,5 1,7	2,2*	8,7
1,5	nicht abgestützt Schild, abgestützt Schild + 2-Pkt., abg.	9,0 9,9	12,7*	4,9 5,5	7,5 9,1*	3,3 3,6	4,9 6,6*	2,1 2,3	3,4 5,3*	1,3 1,5	2,4	8,7
0	nicht abgestützt Schild, abgestützt Schild + 2-Pkt., abg.	9,0 9,9	13,6*	4,9 5,4	7,4 9,7*	3,2 3,6	4,9 7,0*	1,9 2,1	3,2 5,4*	1,3 1,5	2,4	8,6
-1,5	nicht abgestützt Schild, abgestützt Schild + 2-Pkt., abg.	8,5 9,6	14,7	4,6 5,1	7,6 9,8*	2,8 3,2	4,7 7,1*	1,7 1,9	3,0 5,4*	1,4 1,6	2,6	8,1
-3,0	nicht abgestützt Schild, abgestützt Schild + 2-Pkt., abg.	8,1 9,2	15,2	4,3 4,8	7,2 10,1*	2,5 2,8	4,3 7,1*			1,7 1,9	3,0	7,2
-4,5	nicht abgestützt Schild, abgestützt Schild + 2-Pkt., abg.	7,6 8,7	14,5	3,8 4,3	6,7 8,7*					2,4 2,7	4,1*	5,9

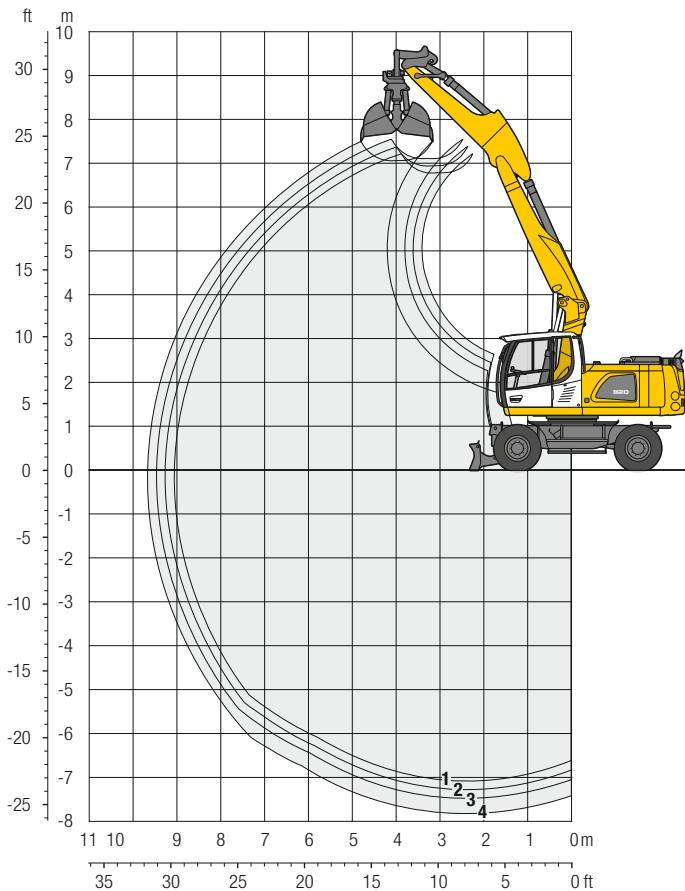
Höhe 360° schwenkbar über Längsrichtung max. Reichweite * begrenzt durch hydr. Hubkraft

Die Traglastwerte sind am Lasthaken des Liebherr-Schnellwechslers SW48 ohne Grabwerkzeuge in Tonnen (t) angegeben und gelten auf festem, ebenem Untergrund bei geschlossener Pendelachse. Die Werte quer zum Unterwagen sind 360° schwenkbar. Die Werte längs zum Unterwagen (+/- 15°) sind im nicht abgestützten Zustand über die Lenkachse und im abgestützten Zustand über die Starrachse angegeben. Die Werte gelten bei optimaler Stellung des Verstellzylinders. Die angegebenen Traglastwerte basieren auf der ISO 10567 und betragen max. 75 % der statischen Kipplast oder 87 % der hydraulischen Hubkraft, oder sind begrenzt durch die zulässige Traglast des Lasthakens am Schnellwechsler (max. 12 t). Bei demontiertem Schnellwechsler können sich die Traglasten um bis zu 226 kg erhöhen.

Gemäß der harmonisierten Europäischen Norm EN 474-5 müssen Hydraulikbagger im Hebezeugbetrieb mit entsprechenden Leitungsbruchsicherungen, einer Überlastwarneinrichtung, einem Tragmittel (z. B. Lasthaken) und einer Traglasttabelle ausgerüstet sein.

Greifer-Ausrüstung

mit Verstellausleger 5,40



Grabkurven

mit Schnellwechsler	1	2	3	4
Löffelstiellänge	m 2,25	2,45	2,65	3,05
Max. Grabtiefe	m 7,10	7,30	7,50	7,85
Max. Reichweite auf Grundniveau	m 9,05	9,25	9,45	9,70
Max. Ausschütthöhe	m 6,80	6,95	7,15	7,10

Greifer Typ GM 10B

Max. Greiferschließkraft	73 kN (7,4 t)
Max. Drehmoment des hydr. Drehantriebes	1,76 kNm

Einsatzgewicht

Das Einsatzgewicht beinhaltet die Grundmaschine mit 8-fach Bereifung und Zwischenringern, Verstellausleger 5,40 m, Löffelstiel 2,45 m, Schnellwechsler SW48 und Greifer Typ GM 10B/0,45 m³ (800 mm ohne Auswerfer).

Unterwagenvarianten	Gewicht (kg)
A 920 Litronic mit Schildabstützung	18.400
A 920 Litronic mit Schild + 2-Pkt.-Abstützung	20.100
A 920 Litronic mit 4-Pkt.-Abstützung	20.100
A 920 EW Litronic mit Schildabstützung	18.600
A 920 EW Litronic mit Schild + 2-Pkt.-Abstützung	20.300

Greifer Typ GM 10B Standsicherheit (Sicherheit 75% nach ISO 10567* eingerechnet)

Schalenbreite	Inhalt	Gewicht	nicht abgestützt				Schild, abgestützt				Schild + 2-Pkt., abgestützt				4-Pkt., abgestützt				EW nicht abgestützt				EW Schild, abgestützt				EW Schild + 2-Pkt., abgestützt							
			Stiellänge (m)				Stiellänge (m)				Stiellänge (m)				Stiellänge (m)				Stiellänge (m)				Stiellänge (m)				Stiellänge (m)							
			2,25	2,45	2,65	3,05	2,25	2,45	2,65	3,05	2,25	2,45	2,65	3,05	2,25	2,45	2,65	3,05	2,25	2,45	2,65	3,05	2,25	2,45	2,65	3,05	2,25	2,45	2,65	3,05	2,25	2,45	2,65	3,05
320 ¹⁾	0,17	770	■	■	■	■	■	■	■	■	■	■	■	■	■	■	■	■	■	■	■	■	■	■	■	■	■	■	■	■	■	■	■	■
400 ¹⁾	0,22	820	■	■	■	■	■	■	■	■	■	■	■	■	■	■	■	■	■	■	■	■	■	■	■	■	■	■	■	■	■	■	■	■
600 ¹⁾	0,35	860	■	■	■	■	■	■	■	■	■	■	■	■	■	■	■	■	■	■	■	■	■	■	■	■	■	■	■	■	■	■	■	■
800 ¹⁾	0,45	910	■	■	■	■	■	■	■	■	■	■	■	■	■	■	■	■	■	■	■	■	■	■	■	■	■	■	■	■	■	■	■	■
1.000 ¹⁾	0,60	970	■	■	△	△	■	■	■	■	■	■	■	■	■	■	■	■	■	■	■	■	■	■	■	■	■	■	■	■	■	■	■	■
1.000 ¹⁾³⁾	1,00	1.040	-	-	-	-	△	-	-	-	■	■	■	■	■	■	■	■	△	-	-	-	△	△	△	-	■	■	■	■	■	■	■	■
320 ²⁾	0,17	820	■	■	■	■	■	■	■	■	■	■	■	■	■	■	■	■	■	■	■	■	■	■	■	■	■	■	■	■	■	■	■	■
400 ²⁾	0,22	880	■	■	■	■	■	■	■	■	■	■	■	■	■	■	■	■	■	■	■	■	■	■	■	■	■	■	■	■	■	■	■	■
600 ²⁾	0,35	950	■	■	■	■	■	■	■	■	■	■	■	■	■	■	■	■	■	■	■	■	■	■	■	■	■	■	■	■	■	■	■	■
800 ²⁾	0,45	1.010	■	■	■	■	■	■	■	■	■	■	■	■	■	■	■	■	■	■	■	■	■	■	■	■	■	■	■	■	■	■	■	■

* mit Sicherheit (75% der statischen Kipplast oder 87% der hydr. Hubkraft) bei max. Reichweite ohne Schnellwechsler, 360° schwenkbar bei geschlossener Pendelachse

¹⁾ ohne Auswerfer

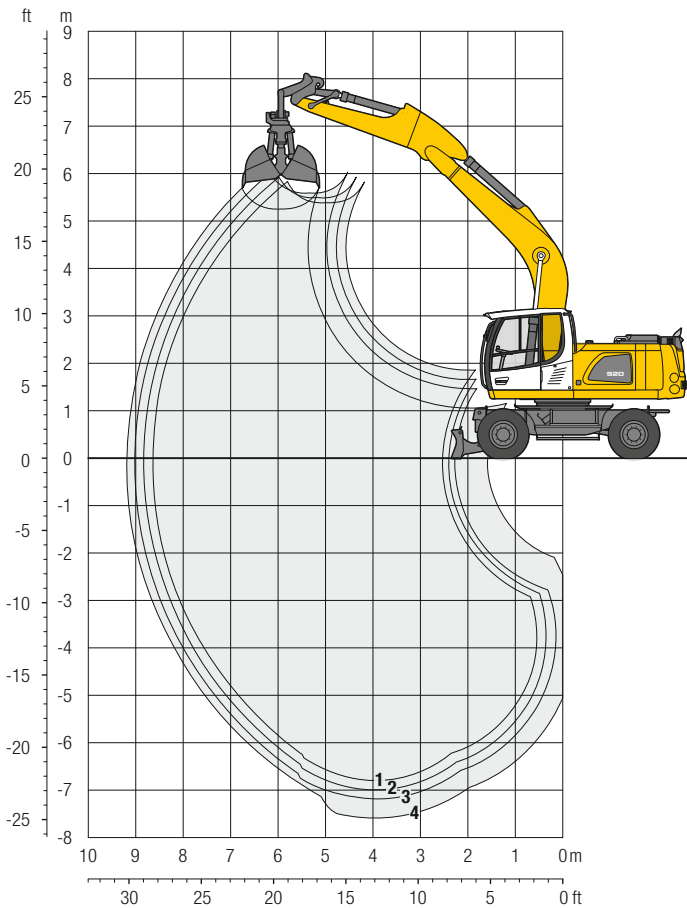
²⁾ mit Auswerfer

³⁾ Schüttgutschalen

maximal zulässiges Materialgewicht ■ = ≤ 1,8 t/m³, ■ = ≤ 1,5 t/m³, △ = ≤ 1,2 t/m³, - = nicht zulässig

Greifer-Ausrüstung

mit Monoblockausleger abgewinkelt 5,20 m



Grabkurven

mit Schnellwechsler	1	2	3	4
Löffelstiellänge	m 2,25	2,45	2,65	3,05
Max. Grabtiefe	m 6,80	7,00	7,20	7,60
Max. Reichweite auf Grundniveau	m 8,65	8,85	9,05	9,20
Max. Ausschütthöhe	m 5,40	5,50	5,60	5,25

Greifer Typ GM 10B

Max. Greiferschließkraft	73 kN (7,4 t)
Max. Drehmoment des hydr. Drehantriebes	1,76 kNm

Einsatzgewicht

Das Einsatzgewicht beinhaltet die Grundmaschine mit 8-fach Bereifung und Zwischenringen, Monoblockausleger abgewinkelt 5,20 m, Löffelstiel 2,45 m, Schnellwechsler SW48 und Greifer Typ GM 10B/0,45 m³ (800 mm ohne Auswerfer).

Unterwagenvarianten	Gewicht (kg)
A 920 Litronic® mit Schildabstützung	18.800
A 920 Litronic® mit Schild + 2-Pkt.-Abstützung	20.500
A 920 Litronic® mit 4-Pkt.-Abstützung	20.500
A 920 EW Litronic® mit Schildabstützung	19.000
A 920 EW Litronic® mit Schild + 2-Pkt.-Abstützung	20.600

Greifer Typ GM 10B Standsicherheit (Sicherheit 75% nach ISO 10567* eingerechnet)

Schalenbreite mm	Inhalt m ³	Gewicht kg	nicht abgestützt				Schild, abgestützt				Schild + 2-Pkt., abgestützt				4-Pkt., abgestützt				EW nicht abgestützt				EW Schild, abgestützt				EW Schild + 2-Pkt., abgestützt							
			Stiellänge (m)				Stiellänge (m)				Stiellänge (m)				Stiellänge (m)				Stiellänge (m)				Stiellänge (m)				Stiellänge (m)							
			2,25	2,45	2,65	3,05	2,25	2,45	2,65	3,05	2,25	2,45	2,65	3,05	2,25	2,45	2,65	3,05	2,25	2,45	2,65	3,05	2,25	2,45	2,65	3,05	2,25	2,45	2,65	3,05	2,25	2,45	2,65	3,05
320 ¹⁾	0,17	770	■	■	■	■	■	■	■	■	■	■	■	■	■	■	■	■	■	■	■	■	■	■	■	■	■	■	■	■	■	■	■	■
400 ¹⁾	0,22	820	■	■	■	■	■	■	■	■	■	■	■	■	■	■	■	■	■	■	■	■	■	■	■	■	■	■	■	■	■	■	■	■
600 ¹⁾	0,35	860	■	■	■	■	■	■	■	■	■	■	■	■	■	■	■	■	■	■	■	■	■	■	■	■	■	■	■	■	■	■	■	■
800 ¹⁾	0,45	910	■	■	■	■	■	■	■	■	■	■	■	■	■	■	■	■	■	■	■	■	■	■	■	■	■	■	■	■	■	■	■	■
1.000 ¹⁾	0,60	970	■	■	■	■	■	■	■	■	■	■	■	■	■	■	■	■	■	■	■	■	■	■	■	■	■	■	■	■	■	■	■	■
1.000 ¹⁾³⁾	1,00	1.040	△	-	-	-	△	△	△	-	■	■	■	■	■	■	■	■	△	△	△	△	■	■	△	△	■	■	■	■	■	■	■	■
320 ²⁾	0,17	820	■	■	■	■	■	■	■	■	■	■	■	■	■	■	■	■	■	■	■	■	■	■	■	■	■	■	■	■	■	■	■	■
400 ²⁾	0,22	880	■	■	■	■	■	■	■	■	■	■	■	■	■	■	■	■	■	■	■	■	■	■	■	■	■	■	■	■	■	■	■	■
600 ²⁾	0,35	950	■	■	■	■	■	■	■	■	■	■	■	■	■	■	■	■	■	■	■	■	■	■	■	■	■	■	■	■	■	■	■	■
800 ²⁾	0,45	1.010	■	■	■	■	■	■	■	■	■	■	■	■	■	■	■	■	■	■	■	■	■	■	■	■	■	■	■	■	■	■	■	■

* mit Sicherheit (75% der statischen Kipplast oder 87% der hydr. Hubkraft) bei max. Reichweite ohne Schnellwechsler, 360° schwenkbar bei geschlossener Pendelachse

¹⁾ ohne Auswerfer

²⁾ mit Auswerfer

³⁾ Schüttgutschalen

maximal zulässiges Materialgewicht ■ = ≤ 1,8 t/m³, ■ = ≤ 1,5 t/m³, △ = ≤ 1,2 t/m³, - = nicht zulässig

Ausrüstungsvarianten

Greifer

Greifer Typ GM 10B Standsicherheit (Sicherheit 75% nach ISO 10567* eingerechnet)

Schalenbreite mm	Inhalt m ³	Gewicht kg	nicht abgestützt				Schild, abgestützt				Schild + 2-Pkt., abgestützt				4-Pkt., abgestützt				EW nicht abgestützt				EW Schild, abgestützt				EW Schild + 2-Pkt., abgestützt							
			Stiellänge (m)				Stiellänge (m)				Stiellänge (m)				Stiellänge (m)				Stiellänge (m)				Stiellänge (m)											
			2,25	2,45	2,65	3,05	2,25	2,45	2,65	3,05	2,25	2,45	2,65	3,05	2,25	2,45	2,65	3,05	2,25	2,45	2,65	3,05	2,25	2,45	2,65	3,05	2,25	2,45	2,65	3,05	2,25	2,45	2,65	3,05
Verstellausleger seitlich verstellbar 5,45 m																																		
320 ¹⁾	0,17	770	■	■	■	■	■	■	■	■	■	■	■	■	■	■	■	■	■	■	■	■	■	■	■	■	■	■	■	■	■	■	■	■
400 ¹⁾	0,22	820	■	■	■	■	■	■	■	■	■	■	■	■	■	■	■	■	■	■	■	■	■	■	■	■	■	■	■	■	■	■	■	■
600 ¹⁾	0,35	860	■	■	■	■	■	■	■	■	■	■	■	■	■	■	■	■	■	■	■	■	■	■	■	■	■	■	■	■	■	■	■	■
800 ¹⁾	0,45	910	■	■	■	△	■	■	■	■	■	■	■	■	■	■	■	■	■	■	■	■	■	■	■	■	■	■	■	■	■	■	■	■
1.000 ¹⁾	0,60	970	△	△	△	-	■	■	■	△	■	■	■	■	■	■	■	■	■	■	■	■	■	■	■	■	■	■	■	■	■	■	■	■
1.000 ¹⁾³⁾	1,00	1.040	-	-	-	-	-	-	-	-	■	■	■	■	■	■	■	■	-	-	-	-	△	-	-	-	■	■	■	■	■	■	■	■
320 ²⁾	0,17	820	■	■	■	■	■	■	■	■	■	■	■	■	■	■	■	■	■	■	■	■	■	■	■	■	■	■	■	■	■	■	■	■
400 ²⁾	0,22	880	■	■	■	■	■	■	■	■	■	■	■	■	■	■	■	■	■	■	■	■	■	■	■	■	■	■	■	■	■	■	■	■
600 ²⁾	0,35	950	■	■	■	■	■	■	■	■	■	■	■	■	■	■	■	■	■	■	■	■	■	■	■	■	■	■	■	■	■	■	■	■
800 ²⁾	0,45	1.010	■	■	■	△	■	■	■	■	■	■	■	■	■	■	■	■	■	■	■	■	■	■	■	■	■	■	■	■	■	■	■	■

* mit Sicherheit (75% der statischen Kipplast oder 87% der hydr. Hubkraft) bei max. Reichweite ohne Schnellwechsler, 360° schwenkbar bei geschlossener Pendelachse

¹⁾ ohne Auswerfer

²⁾ mit Auswerfer

³⁾ Schüttgutschalen

maximal zulässiges Materialgewicht ■ = ≤ 1,8 t/m³, ■ = ≤ 1,5 t/m³, △ = ≤ 1,2 t/m³, - = nicht zulässig

Ausrüstungsvarianten

Schwenklöffel

Schwenklöffel Standsicherheit (Sicherheit 75% nach ISO 10567* eingerechnet)

Schnittbreite mm	Inhalt nach ISO 7451 ¹⁾ m ³	Gewicht kg	nicht abgestützt				Schild, abgestützt				Schild + 2-Pkt., abgestützt				4-Pkt., abgestützt				EW nicht abgestützt				EW Schild, abgestützt				EW Schild + 2-Pkt., abgestützt			
			Stiellänge (m)				Stiellänge (m)				Stiellänge (m)				Stiellänge (m)				Stiellänge (m)				Stiellänge (m)							
			2,25	2,45	2,65	3,05	2,25	2,45	2,65	3,05	2,25	2,45	2,65	3,05	2,25	2,45	2,65	3,05	2,25	2,45	2,65	3,05	2,25	2,45	2,65	3,05	2,25	2,45	2,65	3,05
Verstellausleger 5,40 m																														
1.500 ²⁾	1,20	970	-	-	-	-	-	-	-	-	■	■	■	■	■	■	■	■	-	-	-	-	△	-	-	-	■	■	■	■
1.600 ²⁾	0,80	820	△	△	△	-	■	■	△	△	■	■	■	■	■	■	■	■	■	■	■	△	■	■	■	■	■	■	■	■
1.600 ²⁾	1,00	890	-	-	-	△	△	-	-	■	■	■	■	■	■	■	■	△	△	-	-	■	△	△	△	■	■	■	■	
Monoblockausleger abgewinkelt 5,20 m																														
1.500 ²⁾	1,20	970	-	-	-	△	-	-	-	■	■	■	■	■	■	■	■	△	-	-	-	△	△	△	-	■	■	■	■	
1.600 ²⁾	0,80	820	■	■	■	△	■	■	■	■	■	■	■	■	■	■	■	■	■	■	■	■	■	■	■	■	■	■	■	
1.600 ²⁾	1,00	890	△	△	-	-	■	△	△	△	■	■	■	■	■	■	■	■	△	△	△	■	■	■	△	■	■	■	■	
Verstellausleger seitlich verstellbar 5,45 m																														
1.500 ²⁾	1,20	970	-	-	-	-	-	-	-	■	■	■	■	■	■	■	■	-	-	-	-	-	-	-	-	■	■	■	■	
1.600 ²⁾	0,80	820	△	-	-	-	■	△	△	-	■	■	■	■	■	■	■	■	△	△	-	■	■	■	△	■	■	■	■	
1.600 ²⁾	1,00	890	-	-	-	-	-	-	-	■	■	■	■	■	■	■	■	-	-	-	-	△	△	△	-	■	■	■	■	

* mit Sicherheit (75% der statischen Kipplast oder 87% der hydr. Hubkraft) bei max. Reichweite ohne Schnellwechsler, 360° schwenkbar bei geschlossener Pendelachse

¹⁾ vergleichbar mit SAE (gehäuft)

²⁾ 2 x 50° schwenkbar

maximal zulässiges Materialgewicht ■ = ≤ 1,8 t/m³, ■ = ≤ 1,5 t/m³, △ = ≤ 1,2 t/m³, - = nicht zulässig

Ausstattung

Unterwagen

2-Kreis-Bremsanlage	•
Abstützplanierschild hinten	+
Abstützplanierschild vorne, Pratzten hinten	+
Anhängerbeleuchtung	+
Anhängerkupplung mit Bolzen, automatisch	+
Arbeitsbremse, automatisch	•
Bereifung (Zwilling) Liebherr EM 22 290/90-20	+
Einzelsteuerung Pratzten	+
Fahrgeschwindigkeitsstufen (vier)	•
Kippfunktion Anhänger, hydraulisch	+
Lasthalteventile an allen Abstützylindern	•
Lastschaltgetriebe, halbautomatisch	•
Parkbremse, wartungsfrei	•
Reifen, Varianten	+
Schutz für Kolbenstangen, Abstützzyliner	+
Speeder**	+
Unterwagen EW 2,75 m breit	+
Werkzeugausrüstung, erweitert	+
Werkzeugkasten, links – abschließbar	•
Werkzeugkasten, rechts – abschließbar	+

Oberwagen

Arbeitsscheinwerfer am Oberwagen, 1 Stück, LED, rechts	+
Arbeitsscheinwerfer auf Oberwagen hinten, 2 Stück, LED	+
Betankungssystem mit Betankungspumpe	+
Haupttrennschalter für Elektroanlage	•
Motorhaube mit Gasfeder	•
Rundumkennleuchte am Oberwagen, LED	+
Servicetüren, abschließbar	•

Hydraulikanlage

Absperrventil zwischen Hydrauliktank und Pumpe(n)	•
Druckprüfanschlüsse	•
Druckspeicher für kontrolliertes Absenken der Ausrüstung bei stehendem Motor	•
Hydraulikölfilter mit integriertem Feinfilterbereich	•
Liebherr-Hydrauliköl von –20 °C bis +40 °C	•
Liebherr-Hydrauliköl, biologisch abbaubar	+
Liebherr-Hydrauliköl, speziell für warme oder kalte Regionen	+
Nebenstromfilter	+
Umschaltung Hochdruckkreis 1 und Kippzylinder	+
Umschaltung Hochdruckkreis 1 und Verstellausleger	+

Dieselmotor

Kraftstoff-Diebstahlschutz	+
Liebherr-Partikelfilter	+
Luftvorfilter mit Staubaustragung	+
Vorwärmung Kraftstoff	+
Vorwärmung Kühlmittel	+
Vorwärmung Motoröl	+

Fahrerkabine

Ablagefach	•
Abstützung, Proportionalsteuerung auf dem linken Joystick	•
Arbeitsscheinwerfer Kabine hinten, LED	+
Arbeitsscheinwerfer Kabine vorne, Halogen (unter Regenschutz)	•
Arbeitsscheinwerfer Kabine vorne, LED (über Regenschutz)	+
Arbeitsscheinwerfer Kabine vorne, LED (unter Regenschutz)	+
Armkonsole links, klappbar	•
Außenspiegel, verstell- und beheizbar	+
Betriebsstunden-Anzeige von außen einsehbar	•
Dachscheibe aus Verbundsicherheitsglas, durchwurfhemmend	+
Drehwerksbremse Comfort, Taster im rechten Joystick	+
Fahrersitz Standard	•
Fahrersitz Comfort	+
Fahrersitz Premium	+
Fahrwarneinrichtung (ertönt bei Vorwärts- und Rückwärtsfahrt, abschaltbar)	+
Feuerlöscher	+
Frontscheibe aus Verbundsicherheitsglas, durchwurfhemmend, nicht verstellbar	+
Frontscheibe einzeln oder mit unterem Teil unter Dach einschiebbar	•
Frontscheibenwischer mit Intervallschaltung und Wisch-Waschanlage	•
Geschwindigkeitsregelanlage	•
Gummifußmatte, herausnehmbar	•
Innenbeleuchtung	•
Joysticklenkung	+
Kleiderhaken	•
Klimaautomatik	•
Kraftstoffverbrauchsanzeige	•
Kühlbox, elektrisch	+
Lenkrad, breite Ausführung (kostenneutrale Option)	+
Lenksäule horizontal verstellbar	•
LiDAT, Fuhrpark- und Flottenmanagement	•
Motorabschaltung, automatisch (Zeit einstellbar)	+
Notausstieg Heckscheibe	•
Positionierschwenkbremse	+
Proportionalsteuerung	•
Radio Comfort, Bedienung über Anzeigeeinheit mit Freisprecheinrichtung	+
Radioeinbauvorbereitung	•
Regenschutz über Frontscheibe	•
ROPS-Schutz	•
Rückfahrwarneinrichtung (ertönt bei Rückwärtsfahrt, nicht abschaltbar)	+
Rundumkennleuchte auf Kabine, LED	+
Scheiben aus Verbundsicherheitsglas, durchwurfhemmend	+
Scheiben rundum getönt	•
Scheibenwischer, Dachscheibe	+
Scheibenwischer, Frontscheibe komplett	•
Schiebefenster in Tür	•
Schutzgitter oben (Top Guard)	+
Schutzgitter vorne (Front Guard), verstellbar	+
Seitenscheibe rechts und Frontscheibe aus Verbundsicherheitsglas	•
Sonnenblende	+
Sonnenschutzrollo	•
Standheizung, einstellbar (Wochenzeitschaltuhr)	+
Wegfahrsperrung, elektronisch	+
Zigarettenanzünder	•



Arbeitsausrüstung

Arbeitsscheinwerfer am Ausleger, 2 Stück, Halogen	•
Arbeitsscheinwerfer am Ausleger, 2 Stück, LED	+
Arbeitsscheinwerfer am Stiel, 2 Stück, LED	+
Hochdruckkreis inkl. Leitungen, druckloser Rücklaufleitung und Tool Control	+
Höhenbegrenzung, elektronisch	+
Hubzylinderabsicherung für hydraulische Werkzeuge	+
Lasthalteventil Kippzylinder	+
Lastöse am Stiel	+
Leckölleitung, zusätzlich für Anbauwerkzeuge	+
Liebherr-Grabenräumlöffel	+
Liebherr-Schnellwechsler, hydraulisch oder mechanisch	+
Liebherr-Schwenklöffel	+
Liebherr-Schwenkrotator	+
Liebherr-Sortiergreifer	+
Liebherr-Tieflöffel	+
Liebherr-Zahnsystem	+
Liebherr-Zweischalengreifer	+
Mitteldruckkreis inkl. Leitungen	+
Monoblockausleger, abgewinkelt	+
Rohrbruchsicherung Hubzylinder	•
Rohrbruchsicherung Stielzylinder	•
Rücklaufleitung, drucklos (in Option Hochdruckkreis enthalten)	+
Schlauchschnellkupplungen am Stielende	•
Schnellwechselsystem LIKUFIX	+
Schutz für Kolbenstange, Löffelzylinder	+
Schutz für Untergurt, Stiel	+
Tool Control, 10 Werkzeugeinstellungen über das Display wählbar	+
Überlastwarneinrichtung	•
Verstellausleger	+
Verstellausleger, seitlich verstellbar	+



Gesamtmaschine

Schmierung	
Schmierung Unterwagen, manuell – dezentral (Schmierpunkte)	•
Schmierung Unterwagen, manuell – zentral (ein Schmierpunkt)	+
Zentralschmieranlage Oberwagen und Ausrüstung, vollautomatisch (ohne Schnellwechsler und Verbindungslasche)*	•
Zentralschmieranlage, Erweiterung für Schnellwechsler	+
Zentralschmieranlage, Erweiterung für Verbindungslasche	+
Sonderlackierung	
Sonderlackierung für Anbauwerkzeuge	+
Sonderlackierung, Varianten	+
Überwachung	
Rückraumüberwachung mit Kamera	•
Seitenraumüberwachung mit Kamera	•

• = Standard, + = Option

* = länderabhängig, ** = länderabhängig teilweise nur 25 km/h zulässig

Ausrüstungs- und Anbauteile fremder Fabrikate dürfen ohne Abstimmung mit Liebherr nicht ein- oder angebaut werden.

Die Firmengruppe Liebherr



Große Produktvielfalt

Die Firmengruppe Liebherr ist einer der weltweit größten Baumaschinenhersteller. Auch auf vielen anderen Gebieten genießen die nutzenorientierten Produkte und Dienstleistungen von Liebherr hohe Anerkennung. Dazu gehören Kühl- und Gefriergeräte, Ausrüstungen für die Luftfahrt und den Schienenverkehr, Werkzeugmaschinen sowie Krane für den maritimen Bereich.

Höchster Kundennutzen

In allen Produktbereichen werden komplette Modellreihen mit vielen Ausstattungsvarianten angeboten. Mit ihrer technischen Reife und anerkannten Qualität bieten Liebherr-Produkte in der praktischen Anwendung ein Höchstmaß an Nutzen.

Technologische Kompetenz

Um dem hohen Anspruch an die Qualität seiner Produkte gerecht zu werden, legt Liebherr großen Wert darauf, Kernkompetenzen selbst zu beherrschen. Deshalb kommen wichtige Baugruppen aus eigener Entwicklung und Fertigung, zum Beispiel die gesamte Antriebs- und Steuerungstechnik für Baumaschinen.

Global und unabhängig

Das Familienunternehmen Liebherr wurde im Jahr 1949 von Hans Liebherr gegründet. Inzwischen ist das Unternehmen zu einer Firmengruppe mit mehr als 41.000 Mitarbeitern in über 130 Gesellschaften auf allen Kontinenten angewachsen. Dachgesellschaft der Firmengruppe ist die Liebherr-International AG in Bulle, Schweiz, deren Gesellschafter ausschließlich Mitglieder der Familie Liebherr sind.

www.liebherr.com

Liebherr-Hydraulikbagger GmbH

Liebherrstraße 12, D-88457 Kirchdorf/Iller
☎ +49 7354 80-0, Fax +49 7354 80-72 94
www.liebherr.com, E-Mail: info.lhb@liebherr.com
www.facebook.com/LiebherrConstruction