

EW100

Mobilbagger



**WACKER
NEUSON**
all it takes!



Schnell am Einsatzort

Der 10-Tonnen-Mobilbagger EW100 überzeugt durch hohe Leistung, geringen Verbrauch und besonders anwenderfreundliche Funktionen. Der minimierte Kraftstoffverbrauch, mit Einsparungen von bis zu 20 Prozent, wird durch den neuen Betriebsmodus ECO erzielt, der durch eine Reduzierung der Drehzahl und eine Anpassung der Pumpe verbrauchsarmes Arbeiten ermöglicht: ein Plus für die Umwelt und den Geldbeutel. Besonders bedienerfreundlich ist der Mobilbagger EW100 dank nur eines Fahrpedals – sowohl für die Straßenfahrt als auch den Arbeitsbetrieb.

- 30km/h Höchstgeschwindigkeit
- 15 % mehr Leistung bei bis zu 20 % weniger Kraftstoffverbrauch
- Maximale Anschlussmöglichkeiten mit bis zu 5 Zusatzsteuerkreisen, davon 3 individuell einstellbar
- Modernes Jog Dial System, bekannt aus dem Automobilbereich: Das Menü wird über einen Dreh-Drück-Knopf intuitiv bedient
- Umweltschonender Motor mit Abgasnorm Stufe 5

EW100 Technische Daten

EW100

Betriebsdaten

Transportgewicht min.	9.241 kg
Betriebsgewicht	9.685 - 11.036 kg
Reißkraft max.	47 kN
Losbrechkraft max.	54,1 kN
Grabtiefe max.	4.244 mm
Ausschütthöhe	5.933 - 6.201 mm
Grabradius max.	8.107 mm
Oberwagendrehzahl	10 1/min

Motordaten

Motorhersteller	Perkins
Motortyp	904J-E36TA
Motor	4-Zylinder Turbodieselmotor
Abgasnorm Stufe	5
Hubraum	3.621 cm ³
Drehzahl	1.850 1/min
Motorleistung nach ISO	55,4 kW
Batterie	100 Ah
Kraftstofftankinhalt	170 l

Hydraulikanlage

Arbeitspumpe	1-Pumpen Load Sensing
Max. Förderleistung	180 + 145 l/min
Betriebsdruck für Fahrhydraulik	440 bar
Hydrauliktank	120 l

Fahrwerk

Achsen Vorderachse	Lenkachse pendelnd
Achsen Hinterachse	Lenkachse starr
Bereifung Standard	Zwillingsbereifung 8.25/20
Wenderadius	5.570 mm
Spurbreite	1.942 mm
Bodenfreiheit	340 mm
Fahrgeschwindigkeit 20 km/h Version, max.	20 km/h
Fahrgeschwindigkeit 30 km/h Version, max.	30 km/h

Planierschild

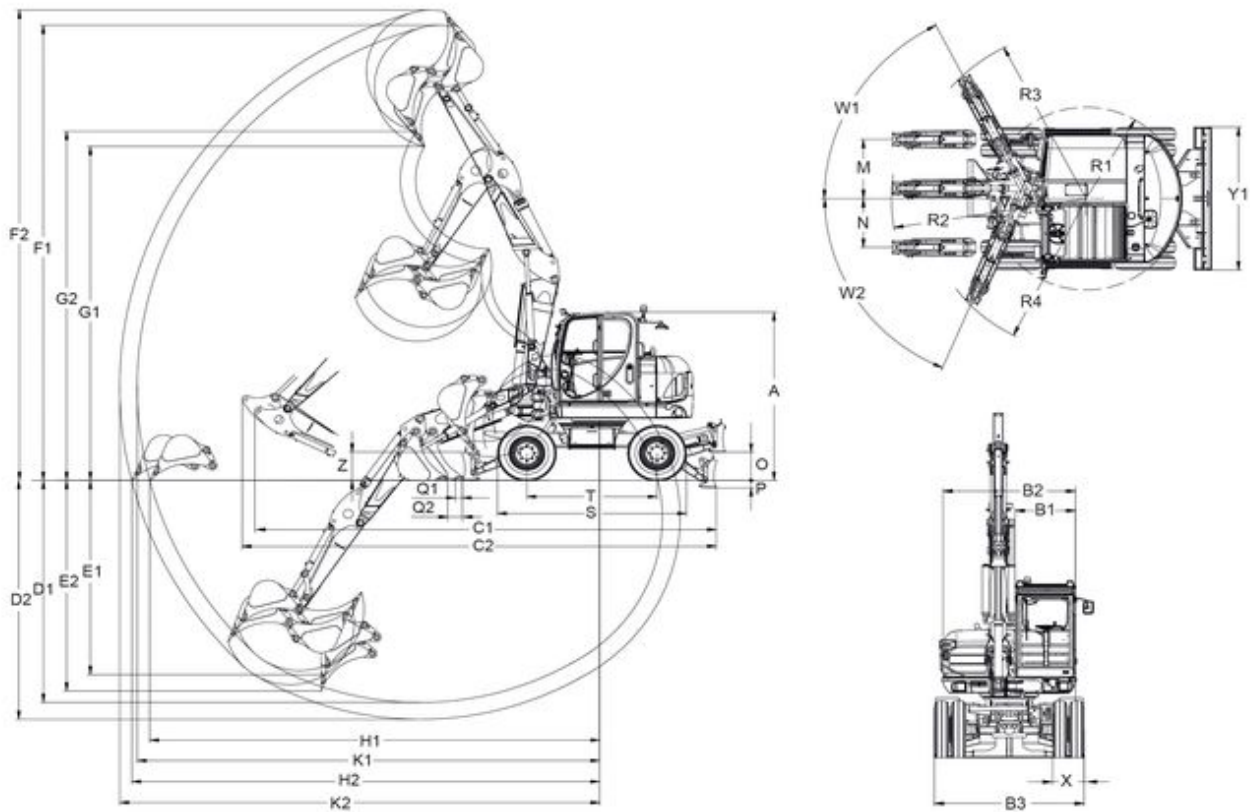
Breite	2.454 mm
Höhe	500 mm
Hub	498 mm
Hub	132 mm

Schallpegel

Schallpegel (LwA)

96 dB(A)

EW100 Abmessungen



		Monoausleger	Verstellausleger
A	Höhe	2.989 mm	2.989 mm
B1	Breite Fahrerkabine	988 mm	988 mm
B2	Breite Oberwagen	2.174 mm	2.174 mm
B3	Breite Fahrwerk	2.454 mm	2.454 mm
C1	Transportlänge kurzer LS	7.257 mm	6.656 mm
C2	Transportlänge langer LS	7.315 mm	6.886 mm
D1	Grabtiefe max. kurzer LS	3.998 mm	3.941 mm
D2	Grabtiefe max. langer LS	4.298 mm	4.244 mm
E1	Einstechtiefe max., senkrecht, VA, kurzer LS	3.356 mm	3.449 mm
E2	Einstechtiefe max., senkrecht, VA, langer LS	3.648 mm	3.740 mm
F1	Einstechhöhe max., kurzer LS	7.294 mm	8.087 mm
F2	Einstechhöhe max., langer LS	7.483 mm	8.355 mm
G1	Ausschütthöhe max. Verstellausleger, kurzer Löffelstiel	5.156 mm	5.933 mm
G2	Ausschütthöhe max. Verstellausleger, langer Löffelstiel	5.346 mm	6.201 mm
K1	Grabradius max. kurzer LS	7.541 mm	7.812 mm
K2	Grabradius max. langer LS	7.822 mm	8.107 mm
H1	Reichweite max. am Boden, kurzer LS	7.320 mm	7.602 mm
H2	Reichweite max. am Boden, langer LS	7.611 mm	7.903 mm
O	Stapelhöhe max., Planierschild über Planum	504 mm	504 mm

P	Schürftiefe max., Planierschild unter Planum	132 mm	132 mm
S	Länge Laufwerk gesamt	3.193 mm	3.193 mm
Q1	Abstand Löffel-Planierschild (kurzer LS)	120 mm	120 mm
Q2	Abstand Löffel-Planierschild (langer LS)	165 mm	165 mm
--	Schwenkwinkel	63 °	63 °
--	Schwenkwinkel	67 °	67 °
R2	Auslegerschwenkradius Mitte	2.953 mm	3.191 mm
R3	Auslegerschwenkradius rechts	2.707 mm	2.929 mm
R4	Auslegerschwenkradius links	2.424 mm	2.639 mm
T	Länge Laufwerk, Turas-Leitrad	2.200 mm	2.200 mm
X	Breite Zwillingsbereifung	514 mm	514 mm
X	Breite Ballonbereifung	530 mm	530 mm
Y1	Breite Planierschild	2.465 mm	2.465 mm
Z	Höhe Planierschild	507 mm	507 mm

VA = Verstellausleger LS = Löffelstiel

Hinweis: Bitte beachten Sie, dass das Produktangebot landesspezifisch variieren kann. Unter Umständen sind die hier dargestellten Inhalte / Produkte in Ihrem Land nicht erhältlich. Genauere Informationen zur Motorleistung entnehmen Sie bitte der Betriebsanleitung; die tatsächlich abgegebene Leistung kann aufgrund spezifischer Betriebskonditionen variieren. Änderungen und Irrtümer vorbehalten. Abbildungen ähnlich.
Copyright © 2021 Wacker Neuson SE.